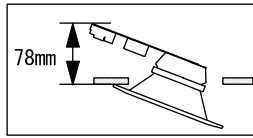
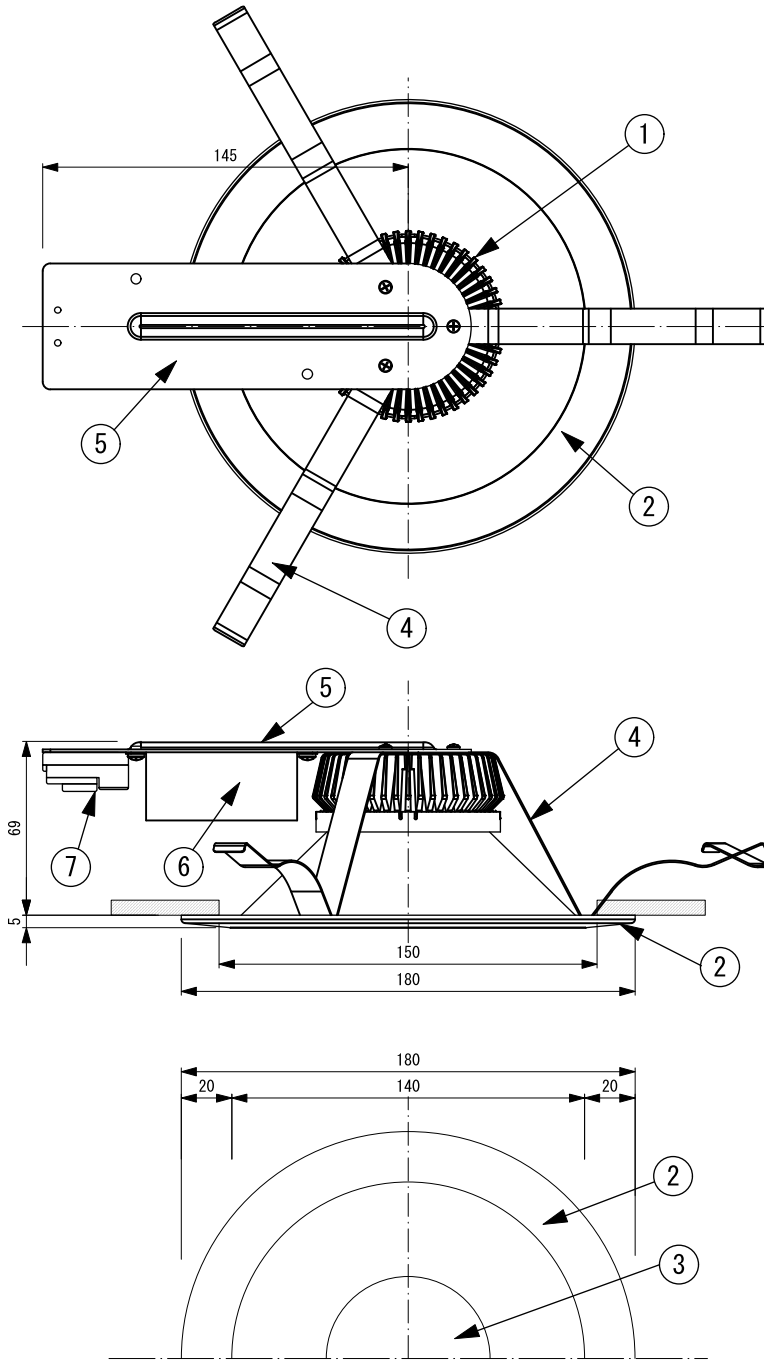


埋込穴



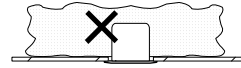
埋込必要高



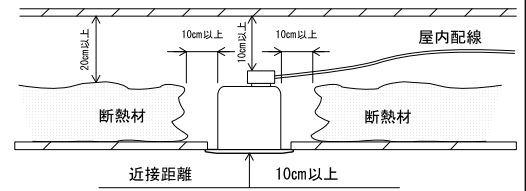
安全に関するご注意

- この器具は、通常環境の屋内天井埋込専用器具です。一般通常環境以外の所、傾斜天井、壁面、床面、屋外や湿度の多い場所、水のかかる場所などでは使用しないで下さい。落下、感電、火災の原因になります。
- 電源電圧は、器具銘板に記載されている電圧の±6%内でご使用ください。また電源周波数は器具銘板に従って正しく使用してください。感電、火災の原因になります。
- 断熱施工の天井に使用するには、下図のような施工が必要です。誤った施工を行いますと、火災の原因になります。屋内配線は断熱材や防音材の上側に来るようにして下さい。断熱材や防音材で本体の放熱孔などを覆わないで下さい。断熱材、防音材、天井材と器具は10cm以上離して下さい。断熱材、防音材の上部は最低20cm必要です。

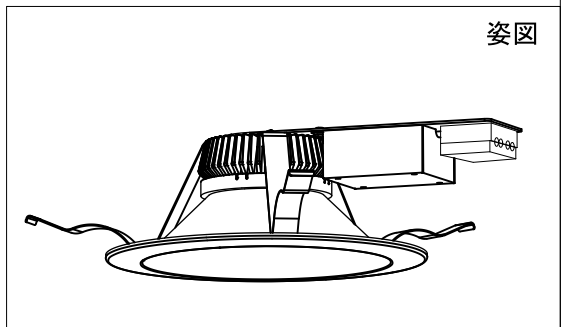
○住宅断熱施工天井ではご使用出来ません。



○住宅以外の断熱施工天井でご使用の場合の施工方法



姿図



※仕様は品質及び特性に影響の無い範囲で変更することがあります。

| | | | | | | | | | | | | | | |
|---|---------|-------|--------|-----------|--------|--------------|----|---------------------------|--|--|-----------|-----------------|----|---|
| 1 | 本体放熱部 | アルミ | 取付場所 | 屋内天井埋込専用 | 入力電圧 | AC. 85~265 V | 品名 | M型ダウンライト 150Φ 8W 2700K | | | | | | |
| 2 | 本体笠 (枠) | アルミ | 調光器 | 使用・併用不可 | 周波数 | 50/60 Hz | | | | | | | | |
| 3 | 発光部カバー | P C | 使用環境湿度 | -20℃~50℃ | 消費電力 | 8W ±5% | | | | | 品番 | MSL-DL150-08-27 | | |
| 4 | 固定バネ | ステンレス | 使用環境湿度 | 80% | 消費効率 | 94lm/W ±5% | | | | | 縮尺 | 1 : 3 (A3) | | |
| 5 | 構造板 | スチール | 器具重量 | 360 g ±5g | 全光束 | 810lm ±5% | | | | | 作図 | 2016. 07. 03 | | |
| 6 | 電源BOX | スチール | 製品寿命 | 40,000Hrs | 色温度 | 2700K ±100 | | | | | 作図 | 肥田野 | 検図 | 英 |
| 7 | 端子台 | フェノール | | | 演色性 | Ra≥80 | | | | | ミンテイジ株式会社 | | | |
| | | | | | 1/2照度角 | 62° | | | | | | | | |