

ライティングユニット ネオ

Lighting Unit *Neo*

この度は、本製品をお買い上げいただき、誠にありがとうございます。

ご使用前に本取り扱い説明書をよくお読みの上、説明内容を充分にご理解いただきますようお願いいたします。  
読み終わりました後も、本取扱説明書は大切に保管してください。

## 安全上のご注意

ご使用前にこの「安全上の注意」をよくお読みのうえ、正しくお使いください。

ここに記載された注意事項は本製品を正しくお使いいただき、使用する方への危害や損害を未然に防止するためのものです。安全に関する重大な内容ですので、必ず守って下さい。表示と内容を無視して誤った使い方をしていた際に生じる物的・人的の被害は、取扱者の過失になりますので次の内容を必ずご確認ください。また、注意事項には誤った取り扱いをすると生じることが想定される内容を下の表示で区分し説明しています。

## ⚠ 警告

「死亡または重傷を負う可能性が想定される」内容を示します。

- 灯具の設置や接続、清掃、点検の際は、必ず電源を切ってから行って下さい。感電・故障の原因となります。
- 故意に水につけたりかけたりしないでください。感電・故障などの原因となります。
- 穴や隙間に、ピンや針金など金属物を入れないで下さい。感電・故障などの原因となります。
- 本製品を分解・改造しないでください。感電・火災・落下の原因となります。
- 布や紙など燃えやすいものを灯具にかぶせないでください。火災の原因となります。
- 濡れた手で触れないでください。感電・故障などの原因となります。
- 万一破損や故障した場合、すぐに使用を中止して下さい。そのまま使用すると感電・火災・故障の原因となります。
- 煙りが出ている、変な臭いがする、点灯しないなど、異常な状態のまま使用しないで下さい。感電・火災・故障の原因となります。
- 器具の修理や改造、指定部品以外の交換は行わないでください。感電・火災・落下の原因となります。

## ⚠ 注意

「重傷を負う恐れまたは物的損害の発生が想定される」内容を示します。

- 器具を清掃する際は、水・洗剤・薬品等は使用しないでください。感電・製品の劣化の原因となります。
- 1年に1回の自主点検、及び3年に1回は工事店等の専門家による点検を実施してください。
- 点検せずに長時間使用し続けると感電・火災・落下等に至る場合があります。

## ⚠ ご使用上の注意

- 使用環境温度外では使用しないでください。火災または製品の劣化の原因となります。
- 光源を長時間直視し続けると、目に悪影響を及ぼす恐れがあります。
- 異常を感じたら速やかに電源を切り、使用を中止してください。

## 施工上のご注意

施工前にこの「施工上の注意」をよくお読みのうえ、正しく施工してください。

ここに記載された注意事項は本製品を正しくお使いいただき、使用する方への危害や損害を未然に防止するためのものです。

安全に関する重大な内容ですので、必ず守って下さい。表示と内容を無視して誤った使い方をした際に生じる物的・人的の被害は、取扱者の過失になりますので次の内容を必ずご確認ください。また、注意事項には誤った取り扱いをすると生じることが想定される内容を下の表示で区分し説明しています。

## ⚠ 警告

「死亡または重傷を負う可能性が想定される」内容を示します。

- 器具の取付け工事は、必ず電気工事業者(電気工事士 有資格者)にご依頼ください。
- 施工は電気工事士の有資格者が建築基準法・消防法・電気設備技術基準・内線規程などの関連法規に従い正しく行ってください。
- 電源接続、器具同士の連結をする際は必ず電源を切り、通電していないことを確認してから行ってください。
- 取り付けは、取扱説明書に従って行って下さい。取付に不備があると、器具落下・感電・火災の原因となります。
- 指定された電圧以外での使用はしないでください。感電・火災・故障の原因となります。
- 電源装置は空気の循環が円滑な環境に設置して下さい。密閉状態での使用は故障、火災の原因となります。
- 器具を直列接続して使用する場合、6m以上にならないようにして下さい。故障、火災の原因となります。
- 可燃性ガス、粉塵、湿気が多い場所では使用しないでください。感電・火災の原因となります。
- 不安定な場所や、柔らかい場所、振動や衝撃の激しい場所には取付けしないで下さい。器具落下・感電・火災の原因となります。
- 本製品を分解・改造しないでください。感電・火災・落下の原因となります。
- 配線やコードを傷つけたり、無理に曲げたり、加工しないでください。感電・火災・故障の原因となります。
- ハロゲンランプや放電灯などとの同一回路での使用はお避け下さい。電圧降下やノイズの影響でLEDや搭載部品が損傷する場合があります。
- 水没状態での使用はしないでください。火災や感電、故障の原因となります。
- 下記のような場所では使用しないでください。落下・感電・火災・故障の原因となります。
  - 湿気が多い場所 ■ 湯気・水気のある場所 ■ 水がかかる場所 ■ 雨のかかる場所 ■ 低温の場所 ■ 高温の場所 ■ 粉塵が多い場所
  - 可燃性ガス・腐食性ガスの生じる場所 ■ 振動・衝撃の発生する場所 ■ 密閉・閉所 ■ 油煙のあたる場所

# 製品保証書

製品名 <small>ライティングユニット 名称</small> <b>Lighting Unit Neo</b>	型番		本数	本
---	----	--	----	---

保証書番号

お客様名	様			
住所 電話番号	〒 TEL( ) -			
保証期間	お買い上げ日より <b>1年</b>	お買い上げ日	<b>2015</b> 年	月 日

お取扱い 販売店				
住所 電話番号	〒 TEL( ) - (印)			

## 【保証とアフターサービスについて】

○本製品の保証期間は、お買い上げより1年間です。  
○取扱説明書に従った使用状態で保証期間内に故障した場合に修理または交換させていただきます。

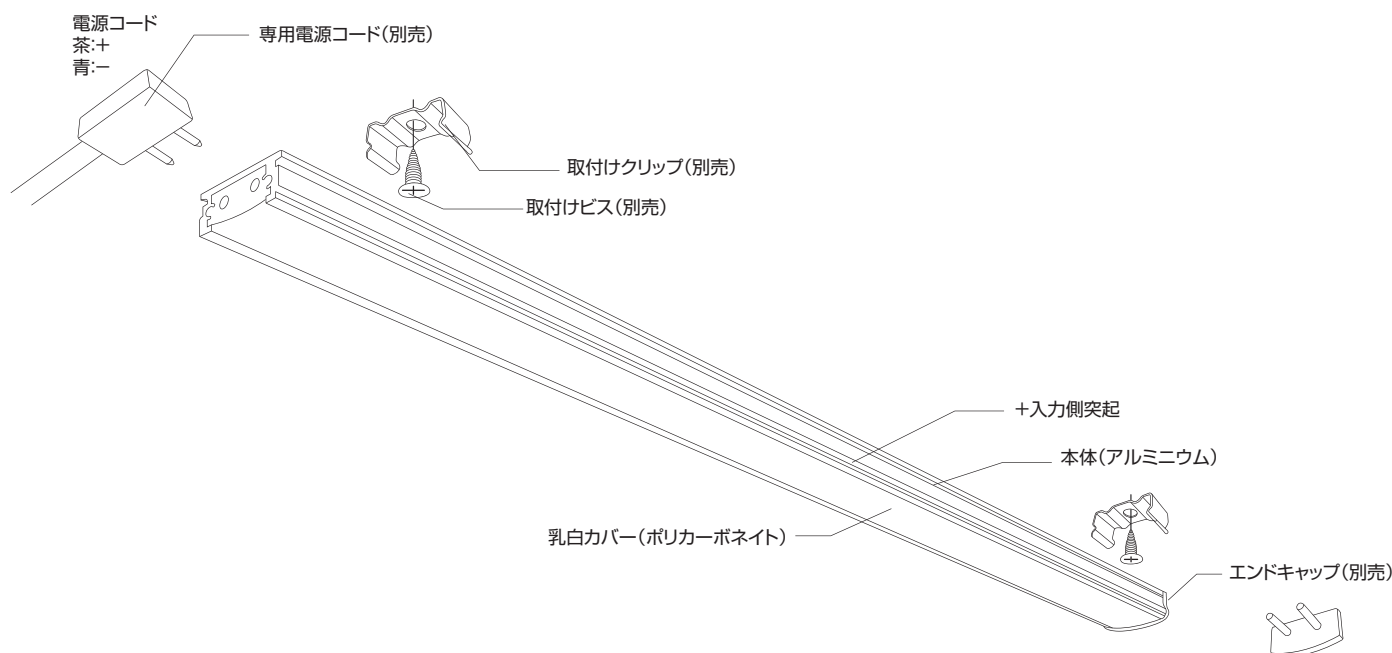
## 【修理または交換を依頼される時】

○保証を求められる場合には保証書、納品書の控え、不良の状況を示す写真等の資料を提出願います。  
○ご使用中に異常が生じた場合にはご使用を中止し、電源を切ってお買い上げの販売店(工事店)またはミンテジ株式会社までお問い合わせください。

## 保証対象について

1. 保証期間内に取扱説明書などの注意書に従った正常な施工・使用状態で故障した場合には本書記載内容に基づき、修理または交換いたします。
2. 保証を求められる場合には、保証書・納品書の控え、不良の状況を示す写真等の資料を提出願います。ご使用環境、状況によっては保証対象外とさせていただきます。
3. 製品は受領後すみやかに開梱し、検品・検査の上、瑕疵があれば弊社に対しすみやかに通知をして下さい。受領日より1週間経過しても瑕疵に関する通知がない場合には保証の対象外となります。
4. 弊社が行う保証は、製品の交換のみとさせていただきます。取付工事費用・現場足場費用・搬送費用・店舗休業補償及び利益損失補填などは保証対象外とさせていただきます。
5. 以下の場合は保証期間内であっても保証対象外となります。
  - (1) 本保証書の提示がない場合。
  - (2) 保証書に必要記入事項の記入がない場合、及び保証書の字句を書き換えられた場合。
  - (3) ご購入後の輸送や運搬途中、及び設置や使用中の事故(落下や衝撃等)による製品の故障及び破損。
  - (4) 改造または不当な修理による故障および破損。
  - (5) 故意、不注意による製品の故障及び破損。
  - (6) 火災や天災による故障及び破損。
  - (7) 製品の製造ロットや経年変化による差異。
  - (8) 消耗品の交換。
6. 本製品に起因しない事故等は弊社では一切その責任を取りかねますので予めご了承下さい。
7. この保証書は日本国内においてのみ有効です。

## 各部名称

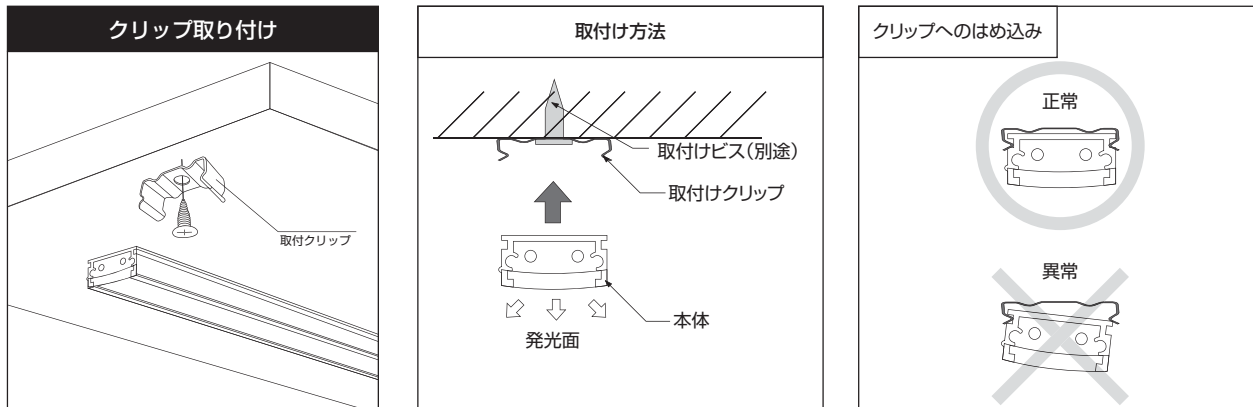


## 取付け方法

ライティングユニット ネオの取り付けは下図のように行って下さい。図示以外の取付け方法の場合は販売店にご相談下さい。

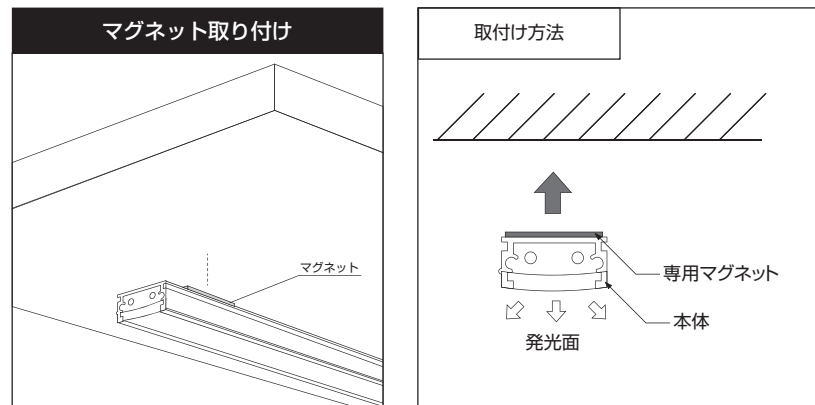
### ■ クリップ取り付け時

1. 取付クリップを取り付け躯体にビスで固定して下さい。
2. 器具本体の側面にある溝と取付けクリップ内側の突起がしっかりと合はまるよう垂直に押し込んで下さい。斜めにはまっている場合、器具が外れる危険がありますのでご注意ください。
4. 取付クリップは150mmタイプ・300mmタイプは製品1本につき2個、600mmタイプは3個、900mmタイプ・1200mmタイプは製品1本につき4個で使用ください。



### ■ マグネット取り付け時

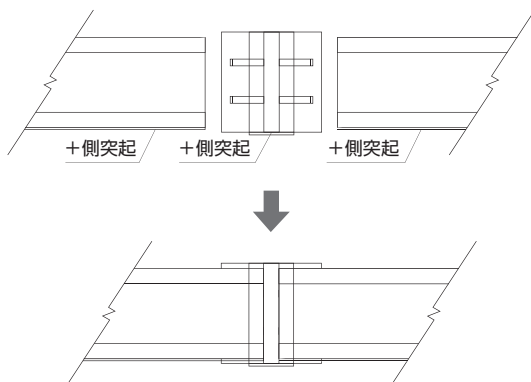
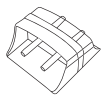
1. マグネット受板を取り付け躯体にビスで固定して下さい。(マグネットが吸着する素材の躯体の場合は受板は不要です。)
2. 灯具本体のマグネットと躯体の受板がしっかりと合わせるようにし、マグネットが吸着されたのを確認してください。
3. 専用マグネットは150mmタイプ・300mmタイプは製品1本につき2個、600mmタイプは3個、900mmタイプ・1200mmタイプは製品1本につき4個で使用ください。



## 連結方法

### ■ 連結コネクタ (隣接した器具同士の連結時に使用)

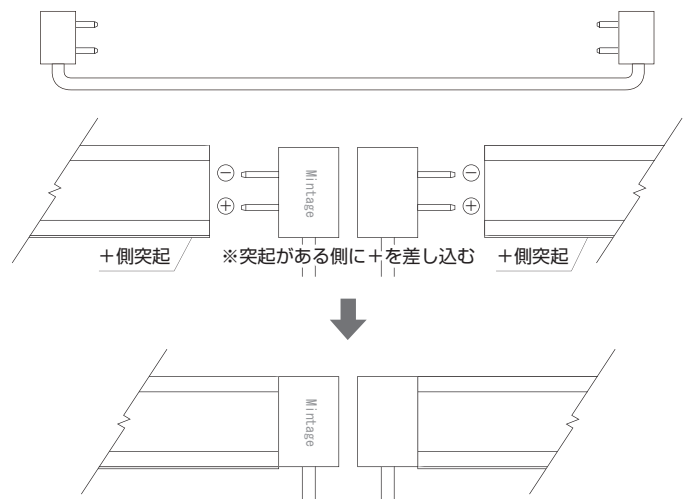
1. 灯具本体の突起と連結コネクタの突起がある方向を揃えて連結してください。



※連結コネクタ・照明器具共に、突起がある方向を揃えて連結する。

### ■ 連結コード (離れた器具同士の連結時に使用)

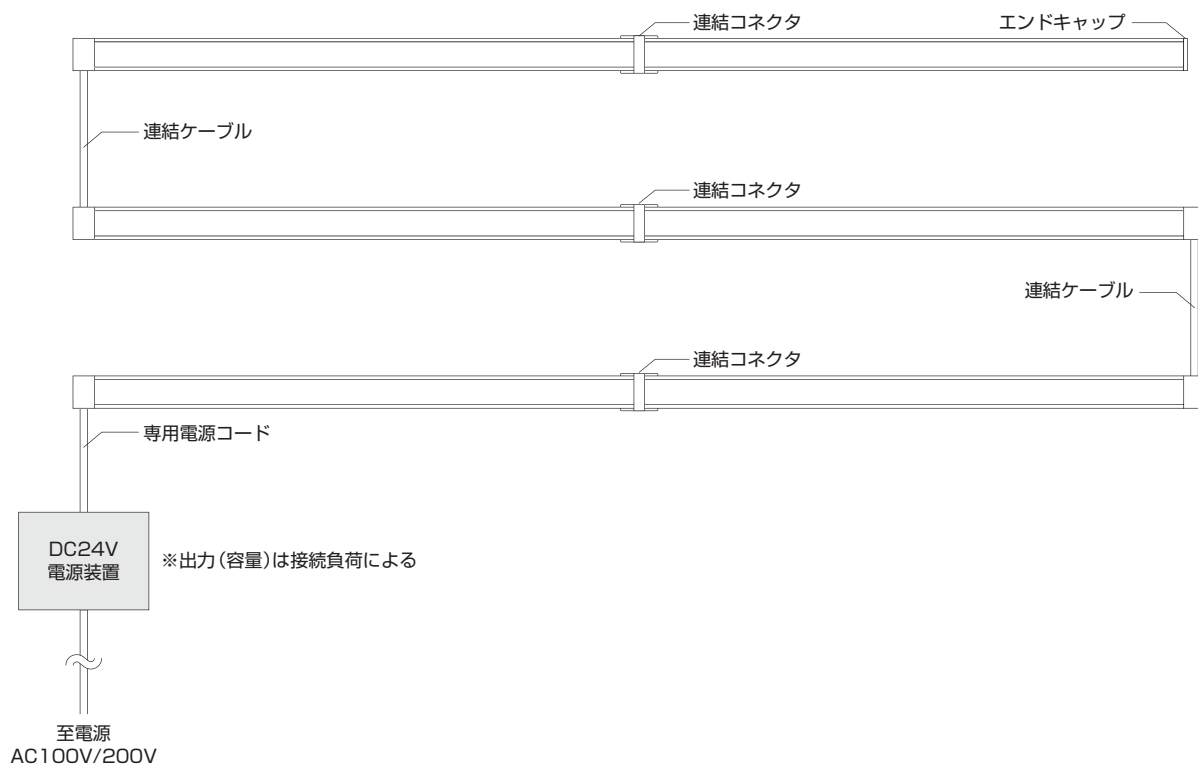
1. 灯具本体の突起がある側に連結コードの+を差し込んでください。



## 基本結線図

※ 電源接続、器具同士の連結をする際は必ず電源を切り、通電していないことを確認してから行ってください。

### ■ 直列配線 最大連結 合計で6mまで



### ■ 並列配線 最大連結 1セット6mまで

