

製品型番：TB-10 (D) / (U) ・ TB-13 (D) / (U) ・ TB-16 (D) / (U) ・ TB-25 (D) / (U)
TB-14 (D) / (U) ・ TB-21 (D) / (U) ・ TB-28 (D) / (U) ・ TB-42 (D) / (U)

この度は、本製品をお買い上げいただき、誠にありがとうございます。

ご使用前に本取扱い説明書をよくお読みの上、説明内容を充分にご理解いただきますようお願い致します。本取扱説明書は大切に保管してください。

■ 安全上のご注意

ご使用前にこの「安全上の注意」をよくお読みのうえ、正しくお使いください。

ここに記載された注意事項は本製品を正しくお使いいただき、使用する方への危害や損害を未然に防止するためのものです。

安全に関する重要な内容ですので必ず守って下さい。

表示の内容を無視して誤った使い方をした際に生じる物的・人的被害は、取扱者の過失になりますので次の内容を必ずご確認ください。

工事店様へ

施工上のご注意

⚠ 警告 「死亡または重傷を負う可能性が想定される」内容を示します。

- 施工は電気工事士の有資格者が電気設備の技術基準・内線規程に従い行ってください。
- アース工事は電気設備の技術基準に従い行ってください。
- 取り付けは取扱説明書に従い行って下さい。取り付けに不備があると、器具落下、感電、火災の原因となります。
- 不安定な場所や、柔らかい場所には取り付けしないでください。器具落下、感電、火災の原因となります。
- 取り付けの際は器具の重量に耐える場所に取り付けてください。器具落下の原因となります。
- 指定された電圧以外での使用はしないでください。感電、火災、故障の原因となります。
- 器具取り付けの際は電線を挟まないよう注意してください。感電、火災の原因となります。
- 本製品を分解・改造しないでください。感電、火災、器具落下の原因となります。
- 配線やコードを傷つけたり、無理に曲げたり、加工しないでください。感電、火災、故障の原因となります。
- 腐食性ガス、可燃性ガス、粉塵の多い場所では使用しないでください。火災の原因となります。

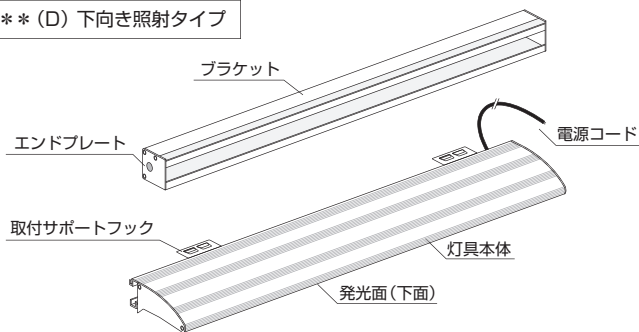
⚠ 注意 「重傷を負う恐れまたは物的損害の発生が想定される」内容を示します。

- 調光器が付いた回路、非常灯、誘導灯では絶対に使用しないでください。製品の破損や発煙、点灯回路の損傷の原因となります。
- 振動や衝撃の激しい場所では使用しないでください。器具落下や器具破損の原因となります。
- ブラケットは下向き照射用、上向き照射用で形状が異なります。必ず専用のブラケットを使用してください。漏電、器具落下の原因となります。
- 設置後は必ずシーリング材で防水処理を行ってください。漏電、故障の原因となります。
- 製品の上に物を乗せる、ぶら下げる等の負荷を与えないでください。破損、落下の原因となります。
- 布や紙などの燃えやすいものを灯具にかぶせたり、覆わないでください。火災の原因となります。
- 器具の下に温度の高くなるもの（ストーブ、ガスレンジ等）を置かないでください。火災の原因となります。
- 下記のような場所では使用しないでください。器具落下、感電、火災、故障の原因となります。
 - ・ 過度に水がかかる場所 ・ 低温の場所 ・ 高温の場所 ・ 粉塵の多い場所 ・ 可燃性ガス、腐食性ガスの生じる場所
 - ・ 振動、衝撃の発生する場所 ・ 密閉、密所 ・ 油煙の当たる場所
- 下記のような場所では保管しないでください。故障の原因となります。
 - ・ 直射日光のあたる場所 ・ 暖房器具の近くなど温度の高い場所 ・ 窓を閉め切った自動車内 ・ ほこり、粉塵の多い場所 ・ 砂地の上
- 汚れが付着した際は柔らかい布で拭いてください。
シンナー、ベンジン、アルコール等を使用すると製品の表面を傷めますので使用しないでください。
- ランプを長時間直視するのはおやめください。目に悪影響を及ぼすおそれがあります。
- LED素子などは交換できません。分解、改造、水洗いはしないでください。
- LED素子にはバラツキがあるため、同一型番製品においても明るさや光色が多少異なる場合があります。
- ラジオ、テレビや赤外線リモコン方式の機器は照明器具から離してご使用ください。雑音が入ったり、正常に動作しない場合があります。
- 万一破損や故障した場合、すぐに使用を中止してください。そのままの状態で使用続けると、感電、火災の原因となります。

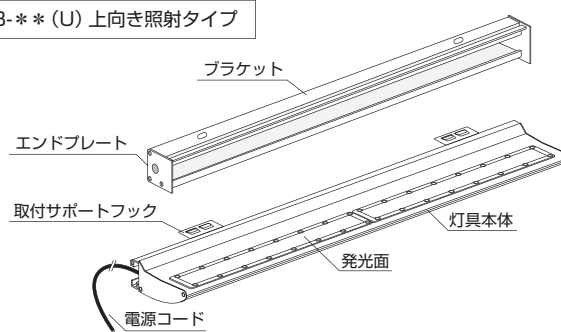
- 躯体取付用のボルト・ネジは付属しておりません。取り付ける躯体に合ったものをご用意ください。
- 一次側の配線および配線保護パイプ等は付属しておりません。別途をご用意ください。
- 防水処理のためのシーリング材は付属しておりません。別途をご用意ください。

各部名称

TB-**-*(D) 下向き照射タイプ



TB-**-*(U) 上向き照射タイプ



付属品：取扱説明書（本書）、灯具取付用ネジ（4本）、連結プレート（連結使用時のみ）

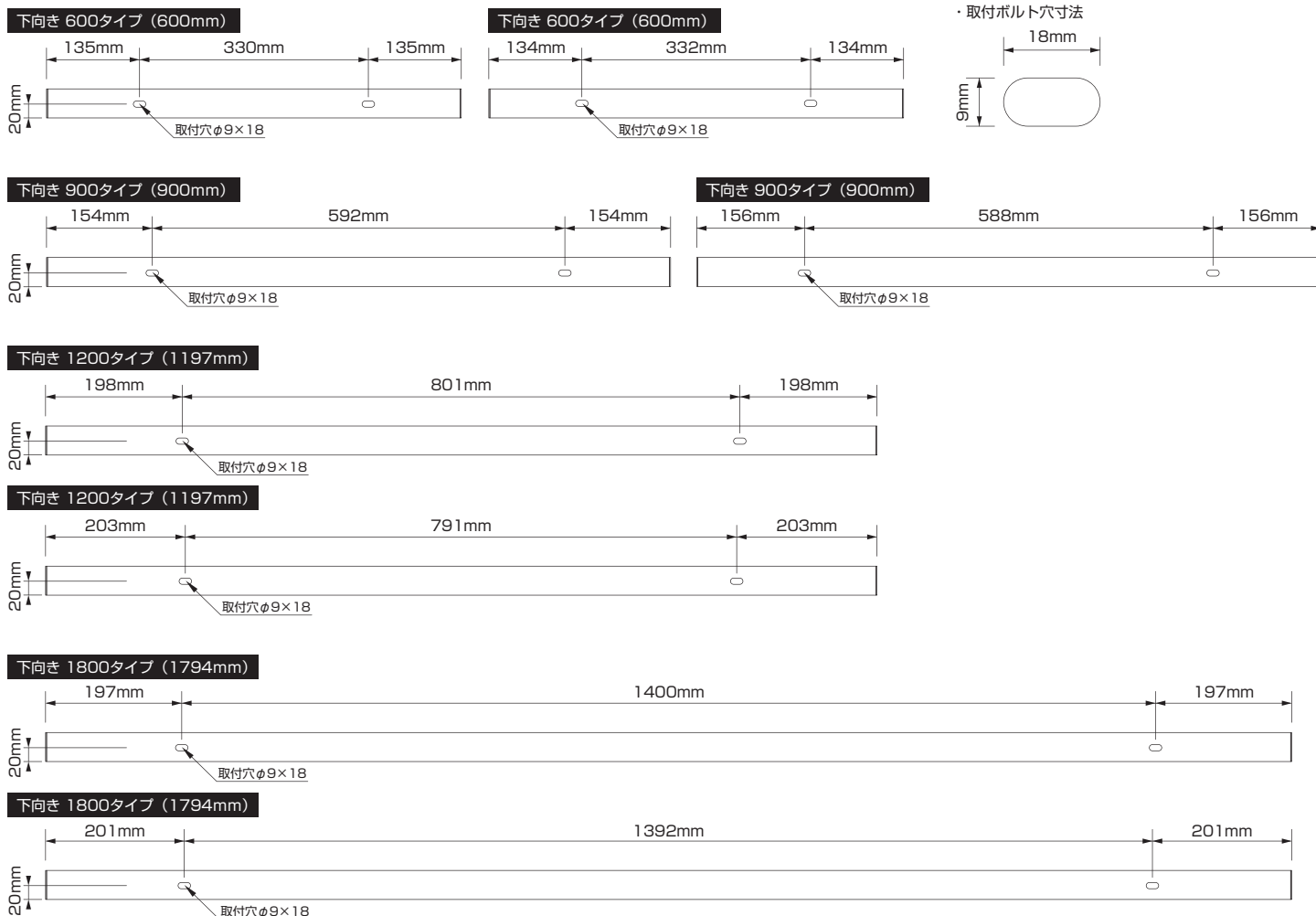
製品仕様

製品名	アドシャインL（スタンダードタイプ）				アドシャインH（ハイルーメンタイプ）			
型番	TB-10 (D) 下向き TB-10 (U) 上向き	TB-13 (D) 下向き TB-13 (U) 上向き	TB-16 (D) 下向き TB-16 (U) 上向き	TB-25 (D) 下向き TB-25 (U) 上向き	TB-14 (D) 下向き TB-14 (U) 上向き	TB-21 (D) 下向き TB-21 (U) 上向き	TB-28 (D) 下向き TB-28 (U) 上向き	TB-42 (D) 下向き TB-42 (U) 上向き
長さ	600タイプ (600mm)	900タイプ (900mm)	1200タイプ (1197mm)	1800タイプ (1794mm)	600タイプ (600mm)	900タイプ (900mm)	1200タイプ (1197mm)	1800タイプ (1794mm)
消費電力	10W	13W	16W	25W	14W	21W	28W	42W
重量	2.0kg	3.5kg	4.0kg	6.0kg	3.7kg	5.3kg	6.1kg	8.9kg
定格電圧	AC100V~277V				AC100V~277V			

ブラケット取付ボルト背面穴寸法（Lタイプ・Hタイプ共通）

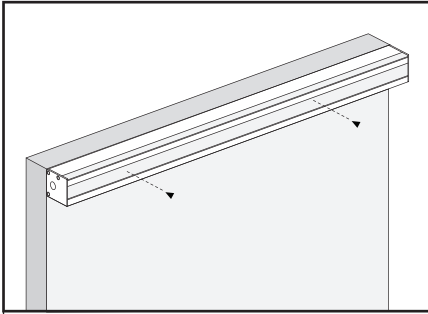
注意

- ・下記のブラケット取付ボルト穴寸法は両端のエンドプレート（T1.5mm）を含んだ寸法です。
- ・連結して使用する際は、ブラケット連結部のエンドプレート（T1.5mm）を外し、片側に連結プレート（T3mm）を取り付けます。



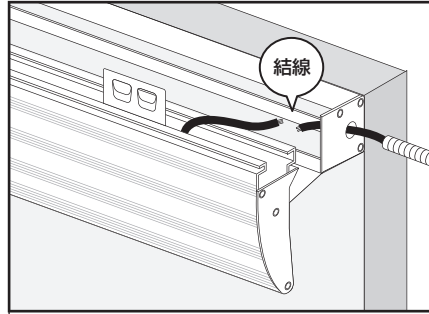
取り付け手順 . 1

1. ブラケットの取り付け



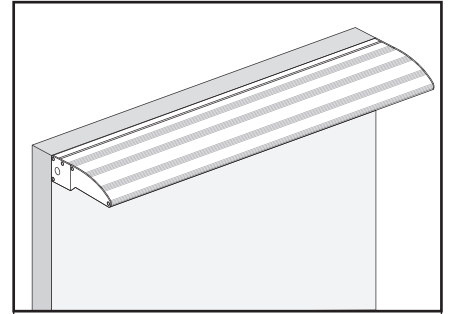
設置する躯体に合ったボルト・ネジ(別途用意)を使用し、ブラケットを壁面に取り付けます。

2. 配線作業



エンドプレートの配線穴に一次側電源コードを通し、灯具本体の電源コードと結線します。

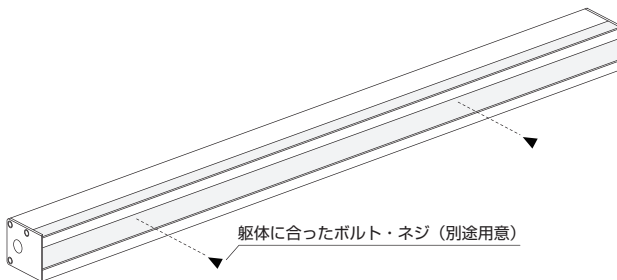
3. 灯具本体の取り付け



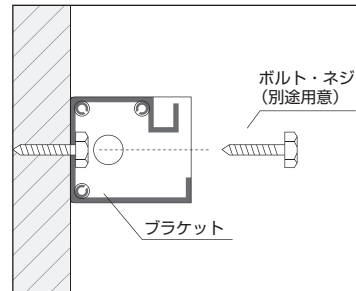
設置したブラケットに灯具本体をはめ込み、ドリルビスで固定します。

1. ブラケットの取り付け

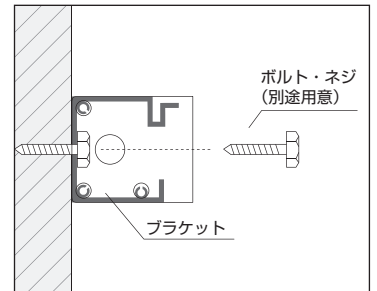
- ・設置する躯体に合ったボルト・ネジ(別途用意)を使用し、ブラケットを壁面に取り付けます。
 - ※必ず2か所の取り付け穴両方で固定してください。
 - ※ブラケットの上下方向を間違えない様に取り付けてください。
 - ※ブラケットは下向き照射用と上向き照射用で形状が異なります。必ず専用のブラケットを使用してください。(灯具本体は共通です)
 - ※連結でご使用になる場合はブラケットの取付方法が異なります。(5-6ページをご参照ください)



■ 下向き照射タイプ

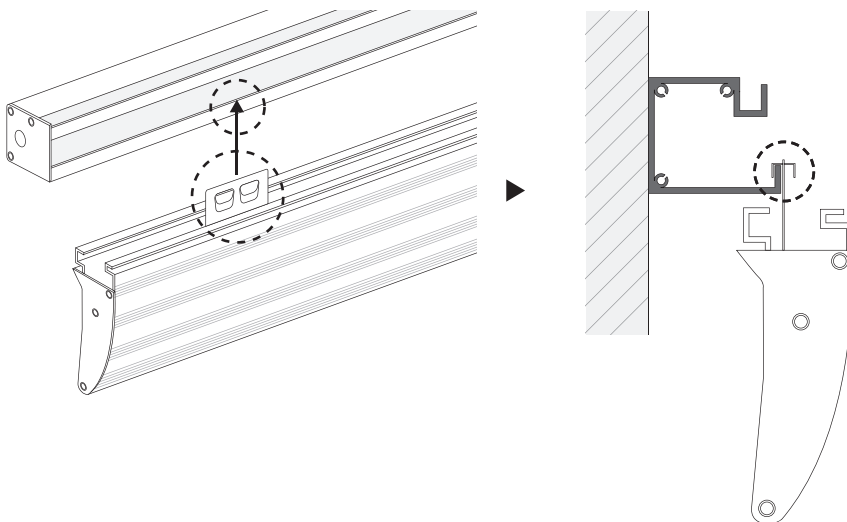


■ 上向き照射タイプ



※ブラケットは下向き照射用と上向き照射用で形状が異なります。(上図参照)

- ・ブラケットの取り付け完了後、灯具本体のサポートフックをブラケットに引掛け固定します。



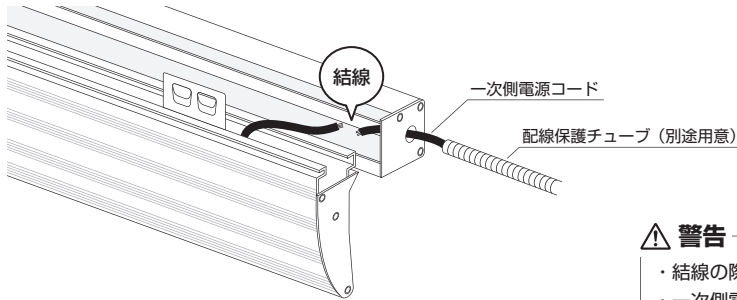
⚠ 警告

- ・必ず設置する躯体に合ったボルト・ネジを使用してください。
- ・不安定な場所や、柔らかい場所には取り付けしないでください。
- ・器具の重量に耐える場所に取り付けてください。
- ・振動、衝撃の激しい場所には取り付けしないでください。

取り付け手順 .2

2. 配線の接続

- ・ブラケット背面、またはエンドプレートの配線穴に一次側電源コードを通し、灯具本体の電源コードと結線します。（配線穴径φ12.5mm）



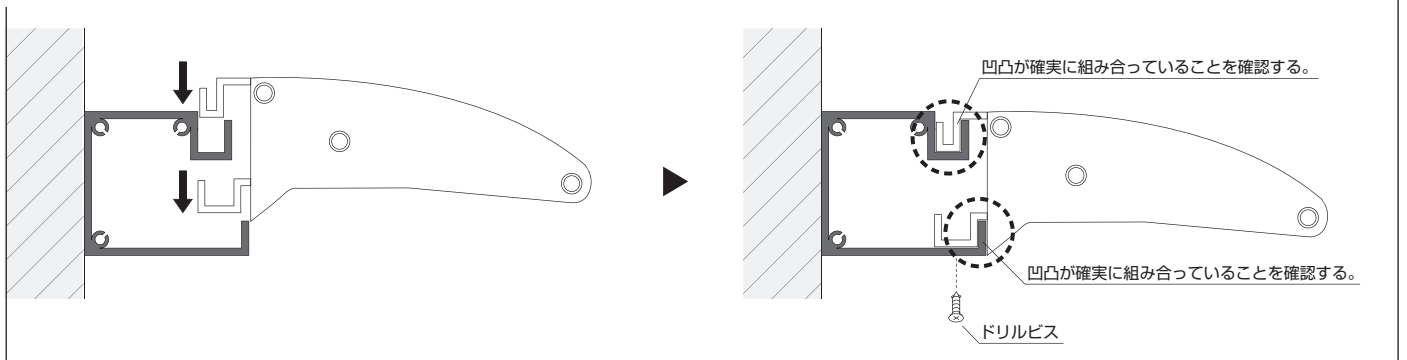
⚠ 警告

- ・結線の際は必ず防水・絶縁処理を行ってください。
- ・一次側電源コードは配線保護チューブ等は付属しておりません。別途ご用意ください。

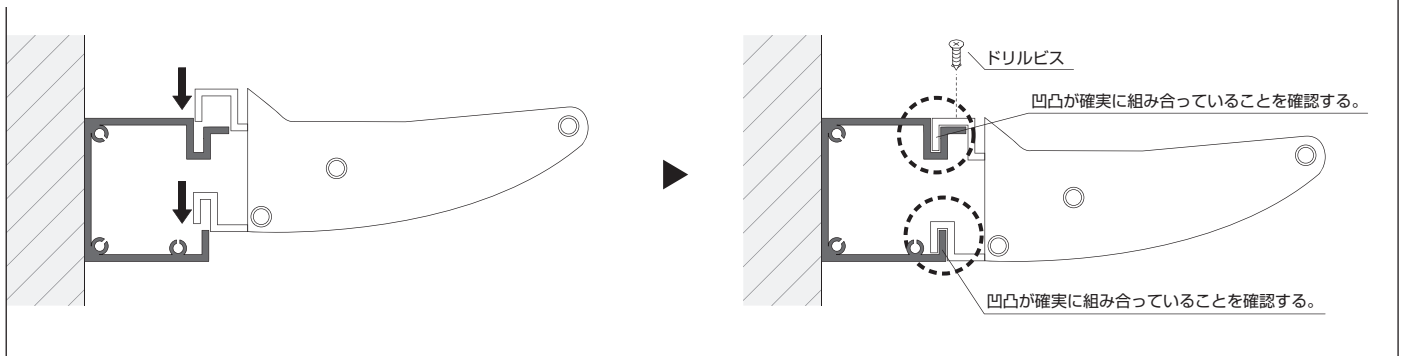
3. 灯具本体の取り付け

- ・下の図を参照に、ブラケットの凹凸に灯具本体の凹凸が組み合うようにはめ込んでください。
- ・ブラケットと灯具本体の凹凸が確実に組み合っていることを確認し、ブラケットのビス受け穴（4ヶ所）に付属のドリルビスで固定してください。

■ 下向き照射タイプ



■ 上向き照射タイプ



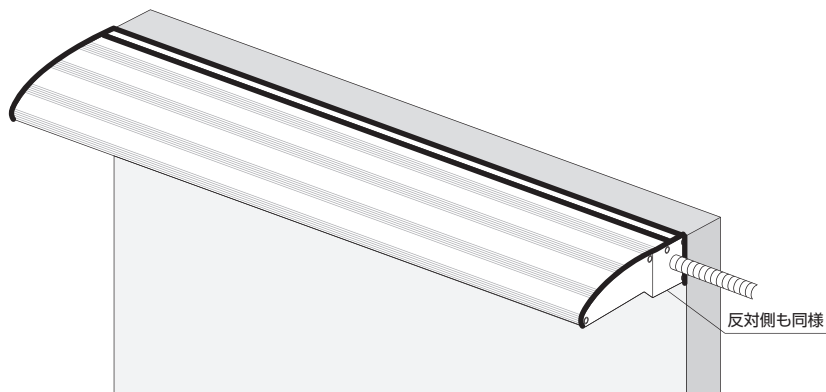
⚠ 警告

- ・ブラケットと灯具本体の凹凸が確実に組み合っていることを確認してください。照射方向のずれ、本体落下の原因になります。
- ・灯具本体を取り付ける際は配線の挟み込みにご注意ください。 ・ドリルビスは必ずブラケットのビス受け穴の4ヶ所全てに使用し、固定してください。

4. 防水シーリング処理

- ・雨水等の浸水防止のため、【1】壁面とブラケット境、【2】ブラケットと灯具の境、【3】灯具の側面部、にシーリング材（別途用意）で防水処理を行ってください。

— シーリング処理部

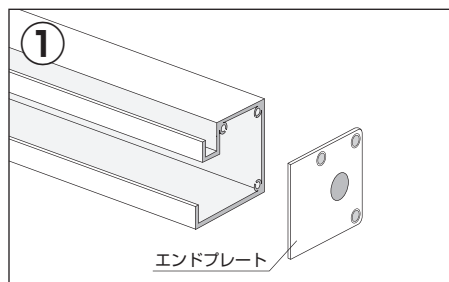


連結取り付け手順 . 1

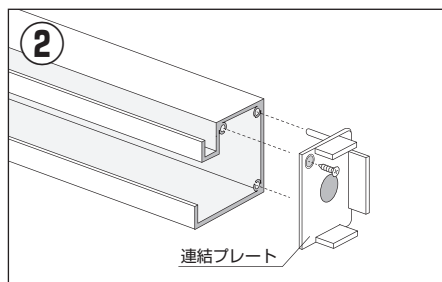
連結して使用する際は、ブラケットに連結プレートを取り付け、ブラケット同士を連結設置します。

1. 連結使用時の連結プレートの取付方法

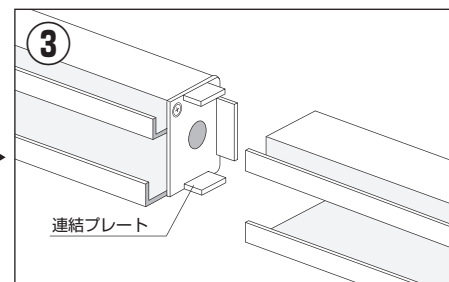
【下向き照射タイプの場合】



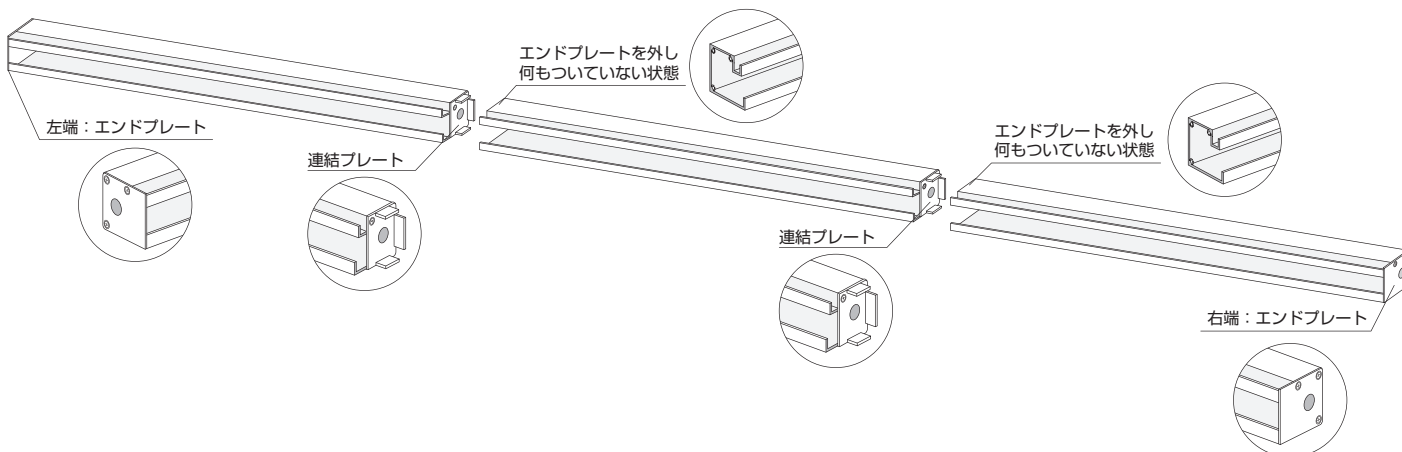
ブラケット連結部のエンドプレートを外します。
※下の図を参照に、取付完了時に左端と右端になる面はエンドプレートを付けたままにします。



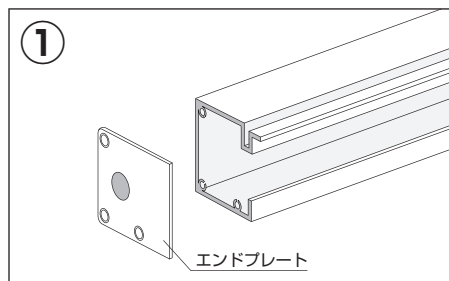
エンドプレートを外したブラケットの向かって右側の面に連結プレートを取り付けます。
※2ヶ所の突起と1ヶ所のビスで確実に固定します。



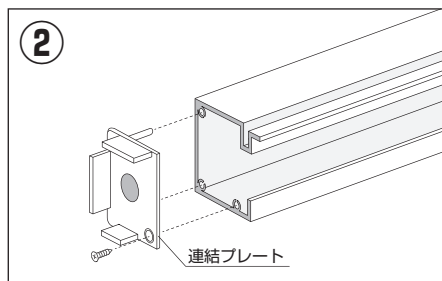
連結プレートの凹凸に合わせてブラケットを連結していきます。
※ブラケットがずれないように注意してください。



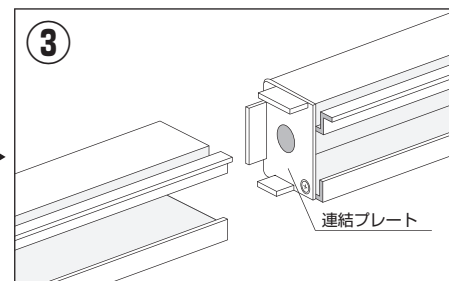
【上向き照射タイプの場合】



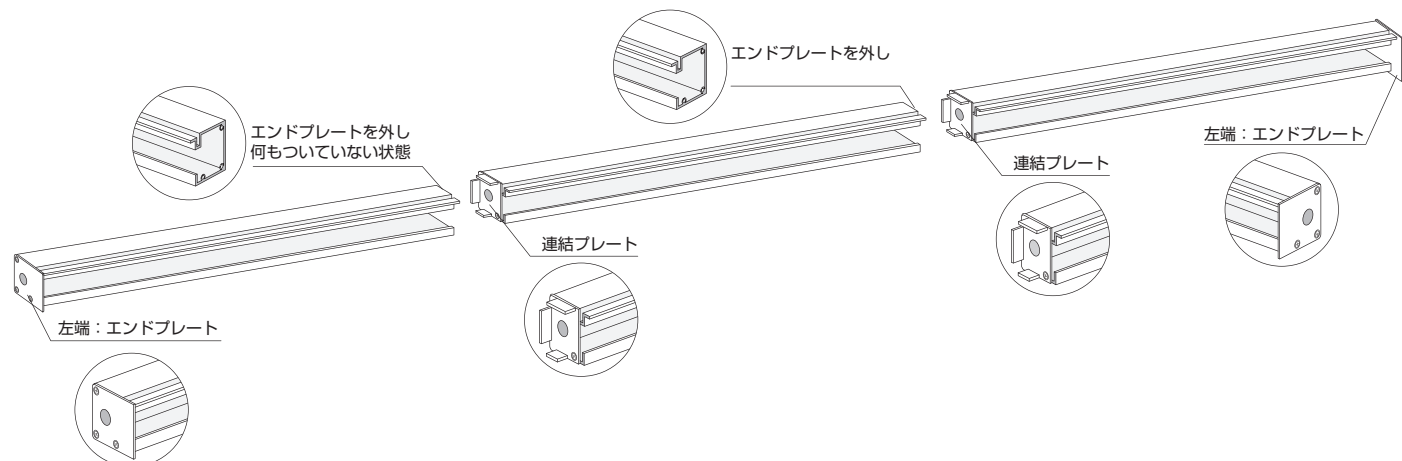
ブラケット連結部のエンドプレートを外します。
※下の図を参照に、取付完了時に左端と右端になる面はエンドプレートを付けたままにします。



エンドプレートを外したブラケットの向かって左側の面に連結プレートを取り付けます。
※2ヶ所の突起と1ヶ所のビスで確実に固定します。



連結プレートの凹凸に合わせてブラケットを連結していきます。
※ブラケットがずれないように注意してください。



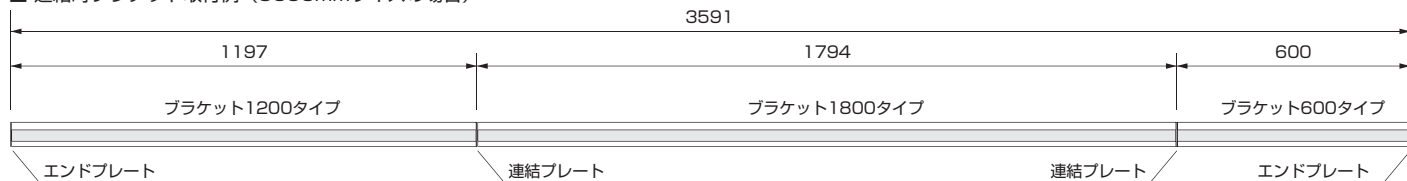
⚠ 注意

- ・連結で使用する場合は、必ず連結プレートを使用してください。
- ・「下向き照射タイプ」と「上向き照射タイプ」では、ブラケットに対して連結プレートを取り付ける向きが異なります。間違いのないようにしっかりと確認してください。

2. ブラケットの取り付け (連結使用時)

- ・連結プレートを取り付けたブラケットを【下向き照射タイプの場合は設置箇所の左側から】、【上向き照射タイプの場合は設置箇所の右側から】取り付けます。
※ブラケットの取付方法は3ページをご参照ください。

■ 連結時ブラケット取付例 (3600mmサイズの場合)

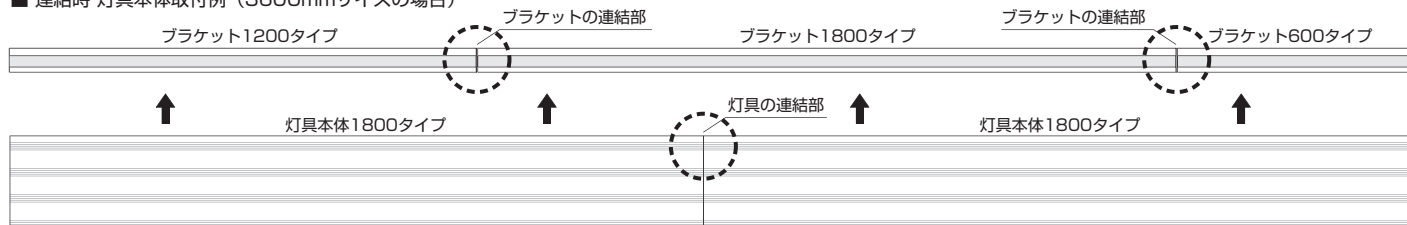


※各サイズでのブラケットの割り付けは、7-8ページの【連結設置時のブラケット割り付け図】をご参照ください。

3. 灯具本体の取り付け (連結使用時)

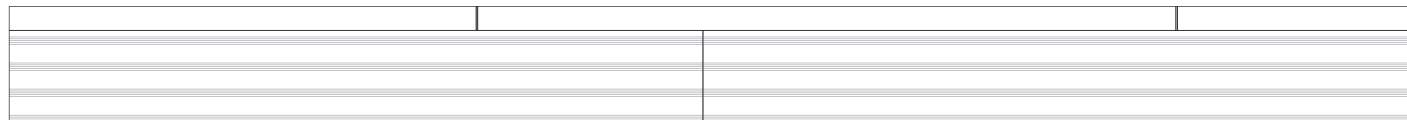
- ・設置済みのブラケットの連結部をまたぐような組合せで灯具本体を取り付けてください。
これにより、連結時の器具同士のズレを防ぎます ※灯具本体の取付方法は4ページをご参照ください。

■ 連結時 灯具本体取付例 (3600mmサイズの場合)



※各サイズでの灯具本体の割り付けは、7-8ページの【連結設置時のブラケット割り付け図】をご参照ください。

取り付け完了



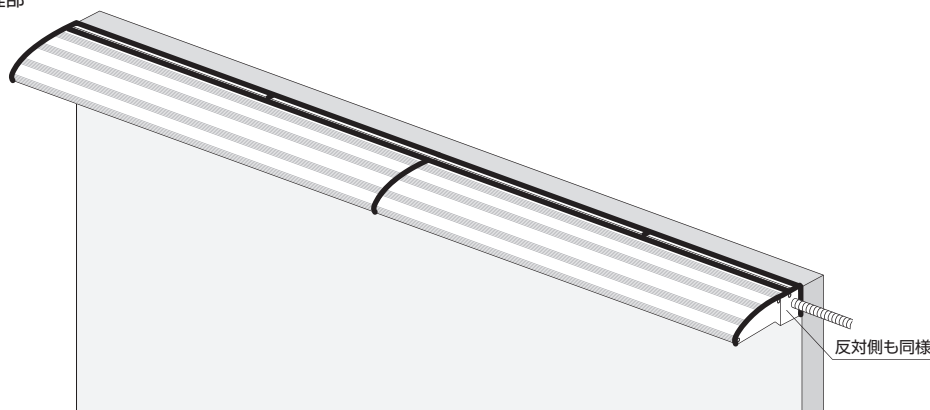
⚠ 注意

- ・アドシャインを連結して使用する場合は、ブラケットの連結位置と灯具本体の連結位置が異なるように設置してください。
これは、設置完了時に本体先端部の開きや、段差などのズレを防ぐための重要な方法です。
連結設置する場合は、必ず指定の連結プレートをご使用の上、7-8ページの【連結設置時のブラケット割り付け図】の通り設置してください。

4. 防水シーリング処理

- ・雨水等の浸水防止のため、【1】 壁面とブラケットの境、【2】 ブラケットと灯具の境、【3】 器具の連結部、【4】 灯具の側面に、シーリング材 (別途用意) で防水処理を行ってください。

— シーリング処理部



連結設置時のブラケット割り付け図 .1

⚠ 注意

・アドサインを連結してご使用になる場合、ブラケットの連結位置と灯具本体の連結位置が異なるように設置してください。
 これは、設置完了時に本体先端部の開きや、段差などのズレを防ぐための重要な方法です。
 連結設置する場合は、必ず指定の連結プレートをご使用ください。

取付面 L=2400の場合

ブラケット設置順番：600・1794
 灯具本体設置順番：1794・600



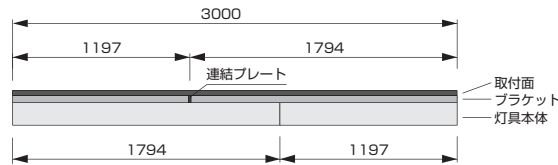
取付面 L=2700の場合

ブラケット設置順番：900・1794
 灯具本体設置順番：1794・900



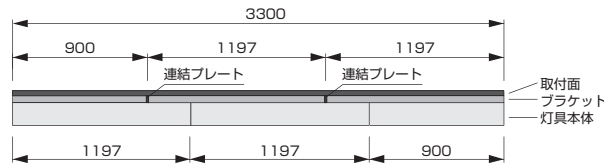
取付面 L=3000の場合

ブラケット設置順番：1197・1794
 灯具本体設置順番：1794・1197



取付面 L=3300の場合

ブラケット設置順番：900・1197・1197
 灯具本体設置順番：1197・1197・900



取付面 L=3600の場合

ブラケット設置順番：1197・1794・600
 灯具本体設置順番：1794・1794



取付面 L=3900の場合

ブラケット設置順番：900・1197・1794
 灯具本体設置順番：1794・1197・900



取付面 L=4200の場合

ブラケット設置順番：600・1794・1794
 灯具本体設置順番：1794・1794・600



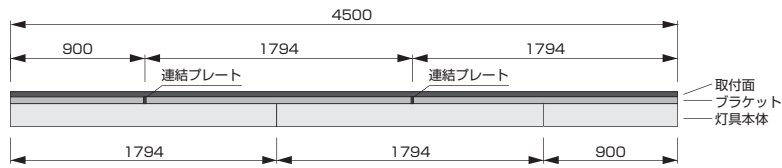
連結設置時のブラケット割り付け図 .2

⚠ 注意

・アドシャインを連結してご使用になる場合、ブラケットの連結位置と灯具本体の連結位置が異なるように設置してください。
これは、設置完了時に本体先端部の開きや、段差などのズレを防ぐための重要な方法です。
連結設置する場合は、必ず指定の連結プレートをご使用ください。

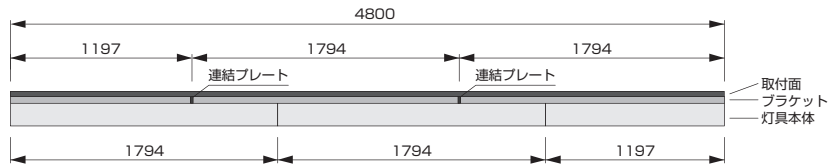
取付面 L=4500の場合

ブラケット設置順番：900・1794・1794
灯具本体設置順番：1794・1794・900



取付面 L=4800の場合

ブラケット設置順番：1197・1794・1794
灯具本体設置順番：1794・1794・1197



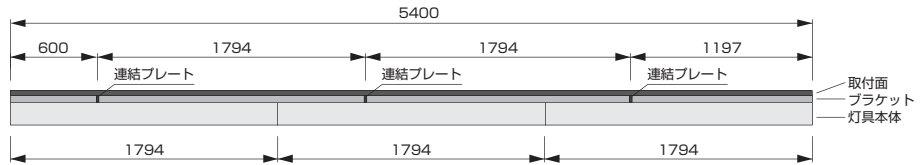
取付面 L=5100の場合

ブラケット設置順番：900・1197・1197・1794
灯具本体設置順番：1794・1197・1197・900



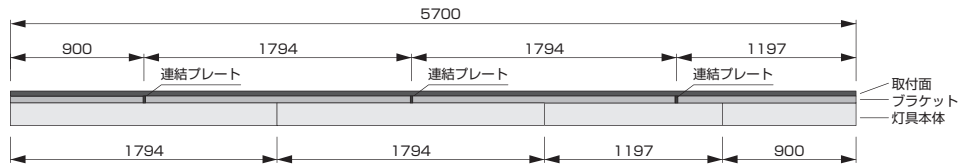
取付面 L=5400の場合

ブラケット設置順番：600・1794・1794・1197
灯具本体設置順番：1794・1794・1794



取付面 L=5700の場合

ブラケット設置順番：900・1197・1794・1794
灯具本体設置順番：1794・1794・1197・900



取付面 L=6000の場合

ブラケット設置順番：600・1794・1794・1794
灯具本体設置順番：1794・1794・1794・600



Mintage
Create the future
with wisdom and technology

ミンテイジ株式会社

〒104-0042 東京都中央区入船 2-9-5 HKビル 1F
TEL：03-3537-7055 FAX：03-3537-7050
E-mail：info@mintage.co.jp HP：www.mintage.co.jp

アドシャイン®はミンテイジ株式会社の登録商標です。

・製品図等は印刷物のため、実物と多少異なる場合があります。本取扱説明書の無断転載及び盗用の一切を禁じます。
・製品は改良のため、予告なしに仕様変更する場合があります。予めご了承ください。

2020.05 第2版