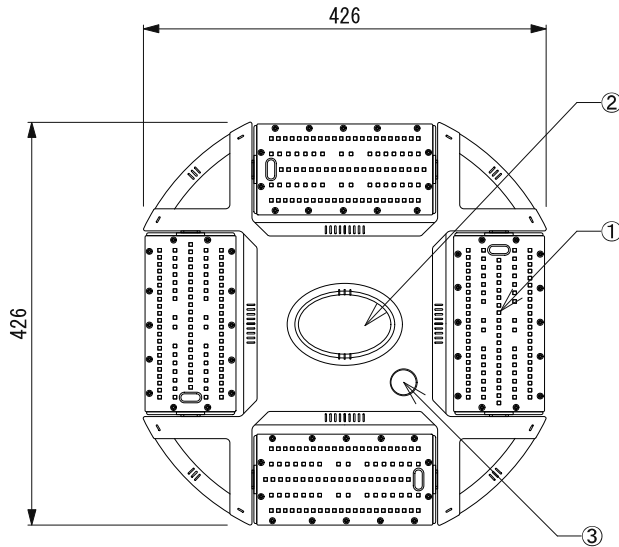
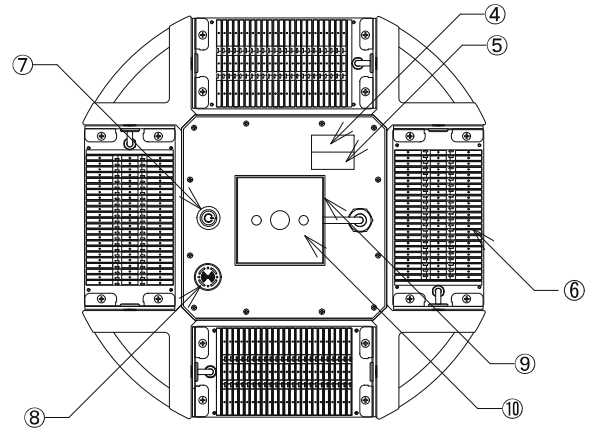


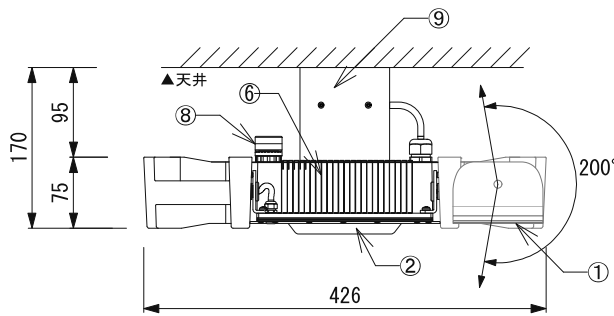
照射面



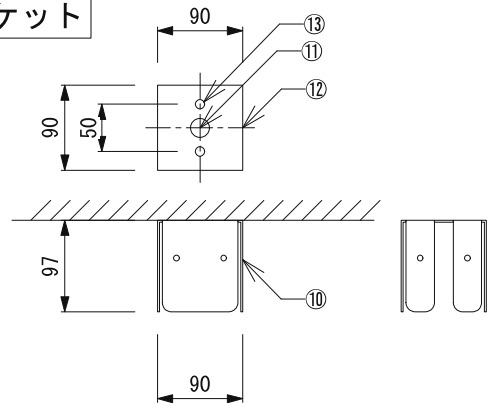
背面



側面



天井側ブラケット



## 施工について ⚠ 警告

- 施工は電気工事士の有資格者が電気設備の技術基準・内線規程に従って行ってください。
- 取り付けは取扱説明書に従って下さい。取り付けに不備があると、器具落下、感電、火災の原因となります。
- 指定された電圧以外での使用はしないでください。感電、火災、故障の原因になります。
- 不安定な場所や、柔らかい場所には取り付けしないでください。器具落下、感電、火災の原因となります。
- 振動や衝撃の激しい場所には取り付けしないでください。器具落下や器具故障の原因になります。
- 取り付けの際は器具の重量に耐える場所に取り付けてください。器具落下の原因になります。
- 器具取り付けの際は電線を挟まないよう注意してください。感電、火災の原因になります。

名称	名称	入力電圧	AC 100V	種別	深紫外線 (UV-C) 照射装置
① 照射ユニット	4か所 単体200° 回転	消費電力	100W ±5%	名称	バーサス 天井設置型
② モーションセンサー		消費電流	100V/1A		
③ 照射中赤色警告灯	Φ28	UVC LEDピーク波長	275nm	名称	Versus Seilling Type
④ 照射待機タイマー	ダイヤル式	Blue LEDピーク波長	450nm (照射認識用)		
⑤ 照射時間タイマー	ダイヤル式	LED単体照射角度	125°	型番	MUV-VS-100 (100V仕様)
⑥ ヒートシンク	アルミ	照射ユニット回転角	200°		
⑦ センサースイッチ	プッシュ式 ON/OFF	電力効率	PF>0.98	縮尺	1 : 8 第三角法 (単位 : mm)
⑧ 照射警告ブザー	赤色点滅付き	電源周波数	50Hz/60Hz		
⑨ 本体側ブラケット	スチール製 M6-8本	電源効率	90.5%	作図	2020.08.01
⑩ 天井側ブラケット	スチール製	全高調波歪率	<20%		
⑪ 天井内配線穴	Φ20	ヒートシンク温度	50.8℃	承認	検図 英 作図 肥田野
⑫ 露出配線用横穴	H12×W15	発光部温度	52.4℃		
⑬ 吊り下げボルト用穴	Φ10-2 使用ボルト径M9	使用環境温度・湿度	-40℃~+40℃/1~90%	ミンテイジ株式会社	
全重量	5.7kg	保存環境温度・湿度	-40℃~+40℃/1~90%		