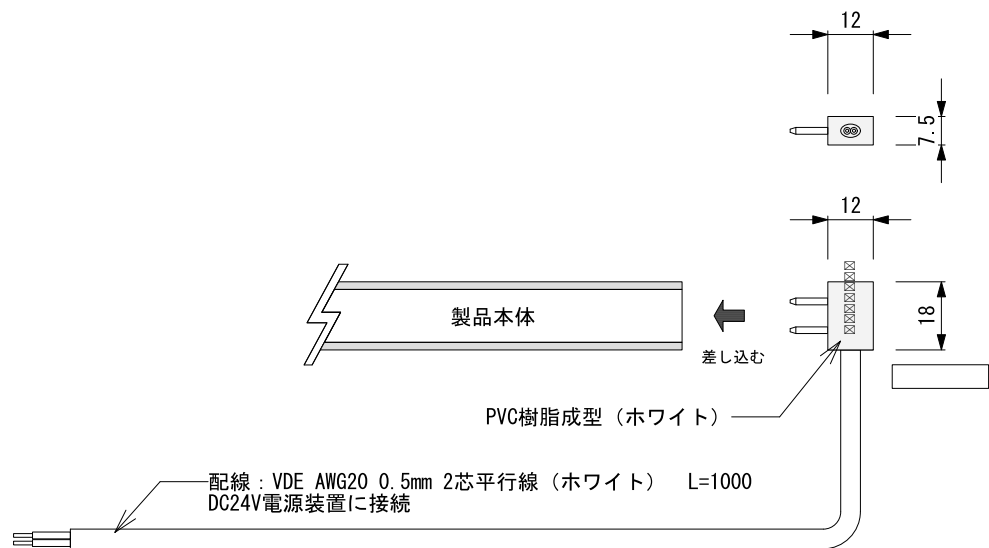
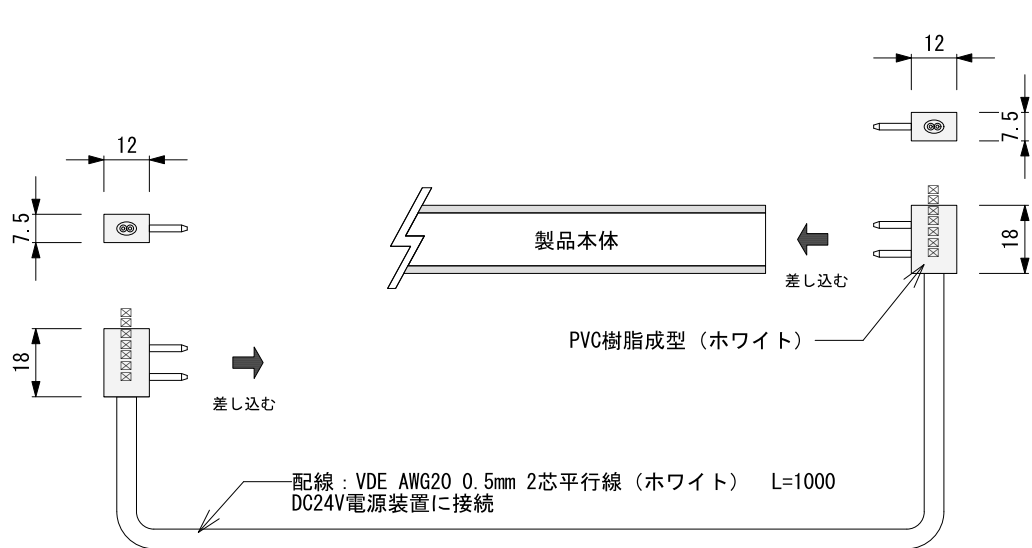


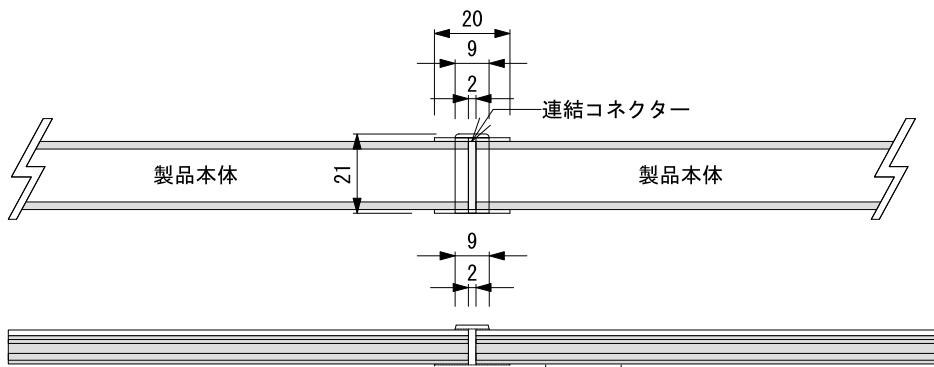
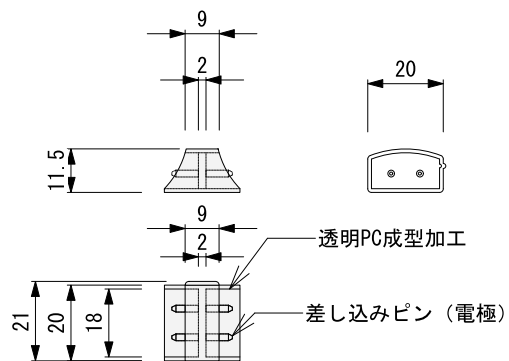
電源入力コード 型番 : LUN-PIC 02



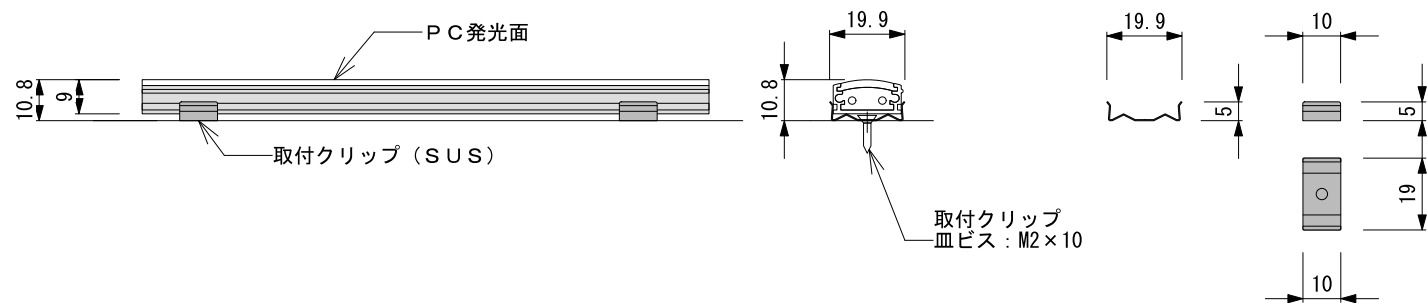
連結コード 型番 : LUN-PJC 02



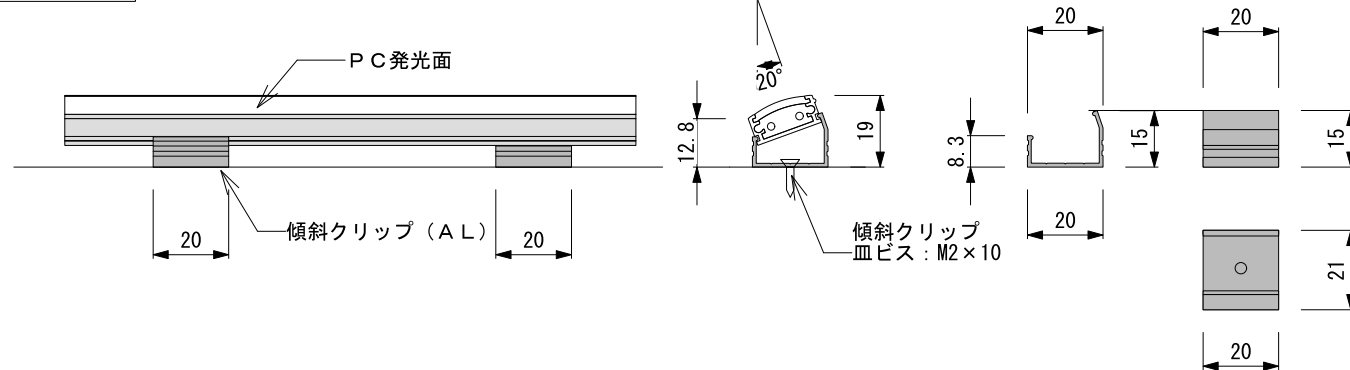
連結コネクタ 型番 : LUN-JCN 01



取付クリップ 型番 : LUN-STC 01



傾斜クリップ 型番 : LUN-SSC 01



変更年月日	変更箇所	詳細					名称	Lighting Unit Neo 部品 仕様図		
							型番		縮尺	1 : 1 (A3)
							製図	作図	検図	ミンテイジ株式会社
							肥田野	肥田野	英	
							作図日	2015. 08. 20		図番

A  
B  
C  
D  
E  
F  
USER

A  
B  
C  
D  
E  
F

1 2 3 4 5 6 7 8

1 2 3 4 5 6 7 8