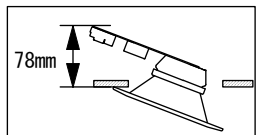
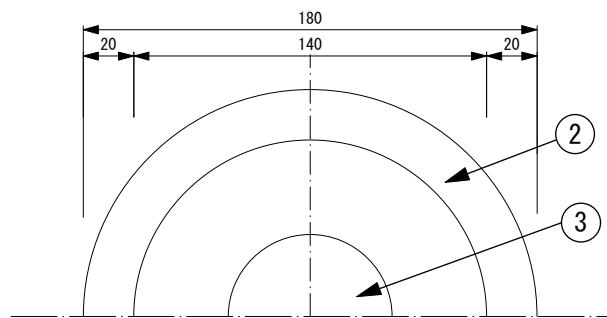
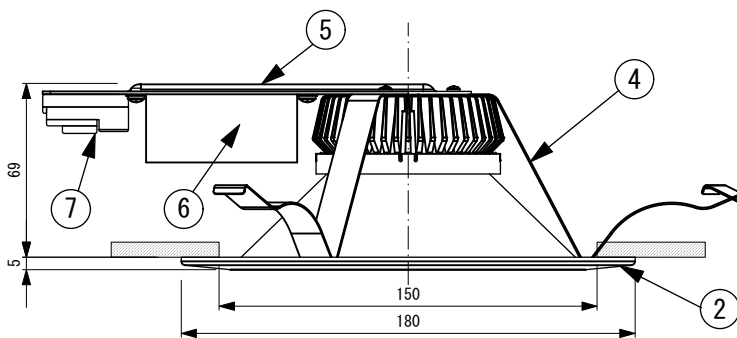
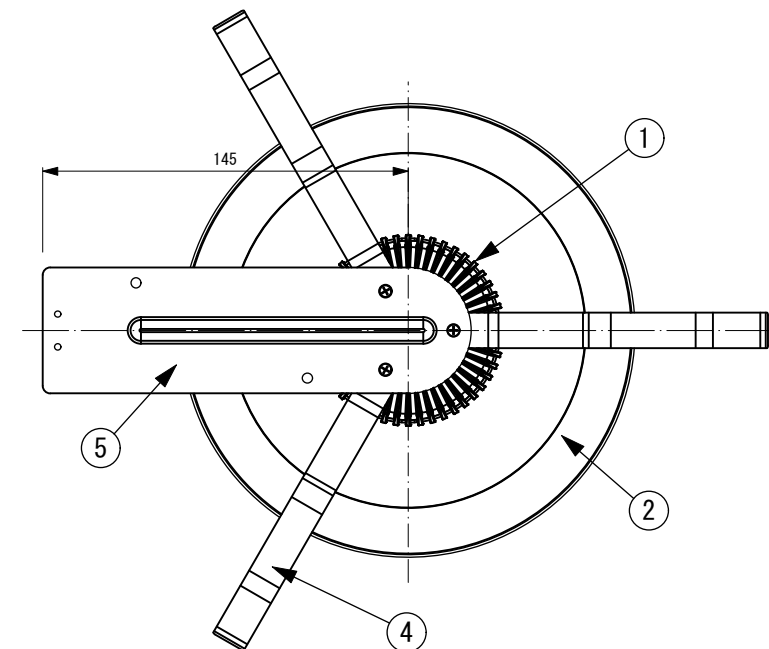


埋込穴



埋込必要高



#### 安全に関するご注意

○この器具は、通常環境の屋内天井埋込専用器具です。一般通常環境以外の所、傾斜天井、壁面、床面、屋外や湿度の多い場所、水のかかる場所などでは使用しないで下さい。落下、感電、火災の原因になります。

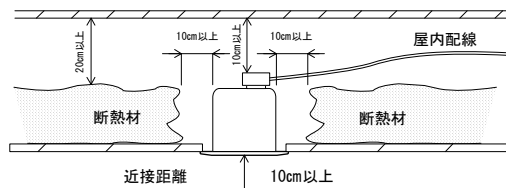
○電源電圧は、器具銘板に記載されている電圧の±6%内でご使用ください。また電源周波数は器具銘板に従って正しく使用してください。感電、火災の原因になります。

○断熱施工の天井に使用するには、下図のような施工が必要です。誤った施工を行いますと、火災の原因になります。屋内配線は断熱材や防音材の上側に来るようにして下さい。断熱材や防音材で本体の放熱孔などを覆わないで下さい。断熱材、防音材、天井材と器具は10cm以上離して下さい。断熱材、防音材の上部は最低20cm必要です。

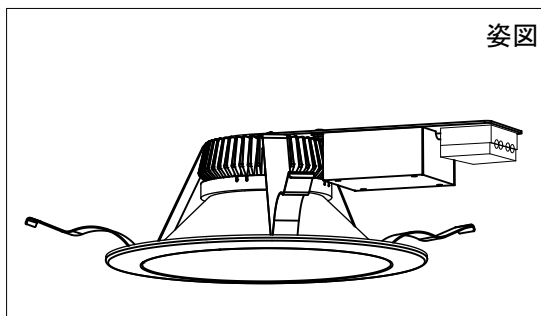
○住宅断熱施工天井ではご使用出来ません。



○住宅以外の断熱施工天井でご使用の場合の施工方法



姿図



※仕様は品質及び特性に影響の無い範囲で変更することがあります。

|   |         |       |        |           |        |              |           |                            |    |   |
|---|---------|-------|--------|-----------|--------|--------------|-----------|----------------------------|----|---|
| 1 | 本体放熱部   | アルミ   | 取付場所   | 屋内天井埋込専用  | 入力電圧   | AC. 85~265 V | 品名        | M型ダウンライト<br>150Φ 10W 2700K |    |   |
| 2 | 本体笠 (枠) | アルミ   | 調光器    | 使用・併用不可   | 周波数    | 50/60 Hz     |           |                            |    |   |
| 3 | 発光部カバー  | PC    | 使用環境温度 | -20℃~50℃  | 消費電力   | 10W ±5%      | 品番        | MSL-DL150-10-27            |    |   |
| 4 | 固定バネ    | ステンレス | 使用環境湿度 | 80%       | 消費効率   | 89lm/W ±5%   | 縮尺        | 1:3 (A3)                   |    |   |
| 5 | 構造板     | スチール  | 器具重量   | 360 g ±5g | 全光束    | 970lm ±5%    | 作図        | 2016. 07. 03               |    |   |
| 6 | 電源BOX   | スチール  | 製品寿命   | 40,000Hrs | 色温度    | 2700K ±100   | 作図        | 肥田野                        | 検図 | 英 |
| 7 | 端子台     | フェノール |        |           | 演色性    | Ra≥80        | ミンテイジ株式会社 |                            |    |   |
|   |         |       |        |           | 1/2照度角 | 62°          |           |                            |    |   |