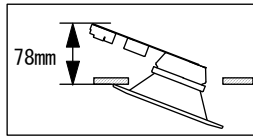
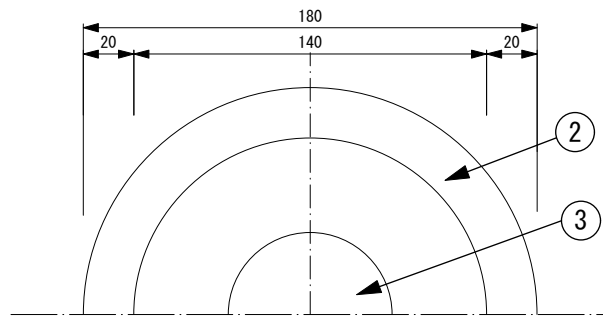
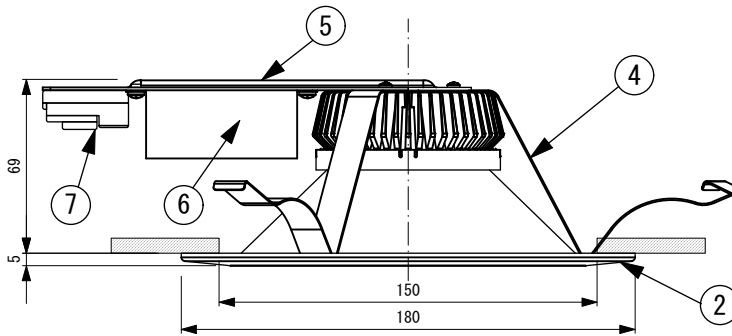
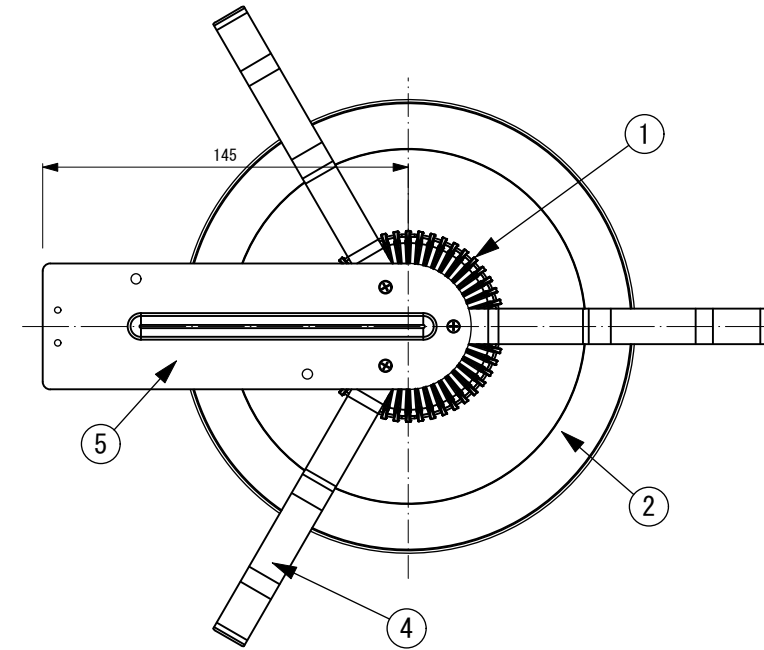


埋込穴



埋込必要高



※仕様は品質及び特性に影響の無い範囲で変更することがあります。

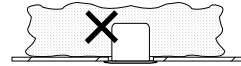
安全に関するご注意

○この器具は、通常環境の屋内天井埋込専用器具です。一般通常環境以外の所、傾斜天井、壁面、床面、屋外や湿度の多い場所、水のかかる場所などでは使用しないで下さい。落下、感電、火災の原因になります。

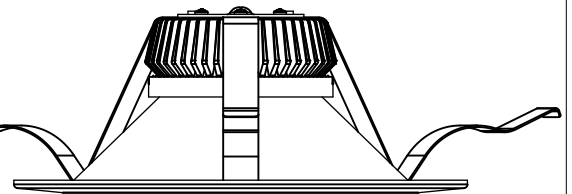
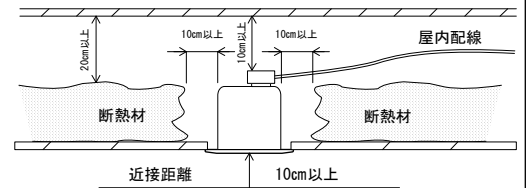
○電源電圧は、器具銘板に記載されている電圧の±6%内でご使用ください。また電源周波数は器具銘板に従って正しく使用してください。感電、火災の原因になります。

○断熱施工の天井に使用する場合には、下図のような施工が必要です。誤った施工を行いますと、火災の原因になります。屋内配線は断熱材や防音材の上側に来るようにして下さい。断熱材や防音材で本体の放熱孔などを覆わないで下さい。断熱材、防音材、天井材と器具は10cm以上離して下さい。断熱材、防音材の上部は最低20cm必要です。

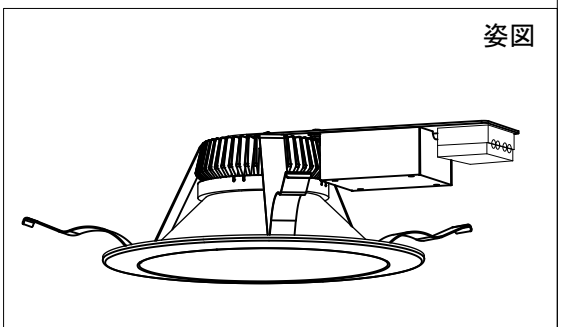
○住宅断熱施工天井ではご使用出来ません。



○住宅以外の断熱施工天井でご使用の場合の施工方法



姿図



1	本体放熱部	アルミ	取付場所	屋内天井埋込専用	入力電圧	AC. 85~265 V	品名	M型ダウンライト 150Φ 8W 2700K		
2	本体笠 (枠)	アルミ	調光器	使用・併用不可	周波数	50/60 Hz				
3	発光部カバー	P C	使用環境温度	-20℃~50℃	消費電力	8W ±5%	品番	MSL-DL150-08-27		
4	固定バネ	ステンレス	使用環境湿度	80%	消費効率	94lm/W ±5%	縮尺	1 : 3 (A3)		
5	構造板	スチール	器具重量	360 g ±5g	全光束	810lm ±5%	作図	2016. 07. 03		
6	電源BOX	スチール	製品寿命	40,000Hrs	色温度	2700K ±100	作図	肥田野	検図	英
7	端子台	フェノール			演色性	Ra≥80	ミンテイジ株式会社			
					1/2照度角	62°				