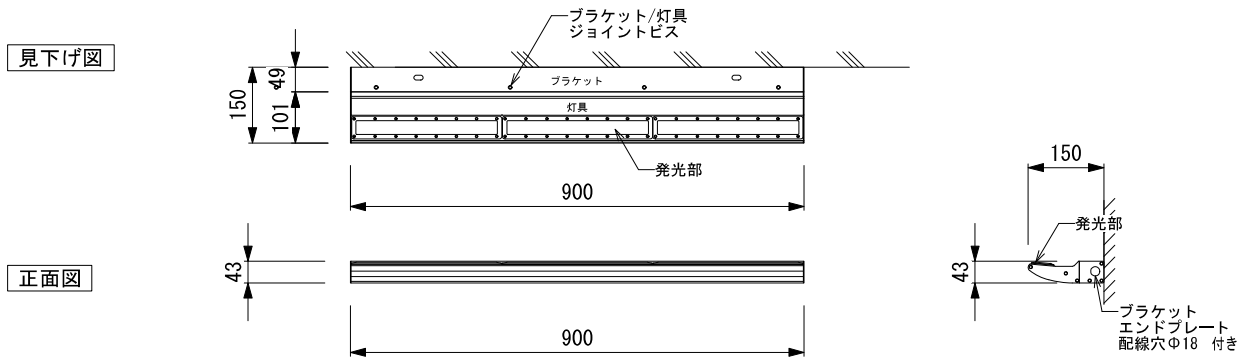
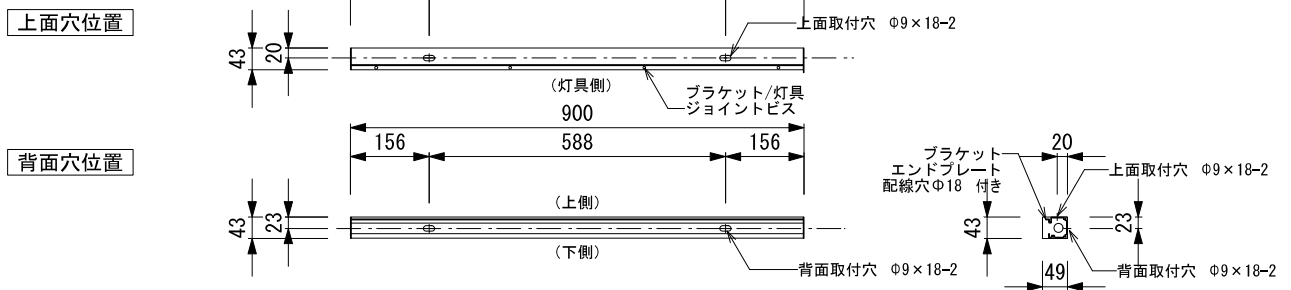


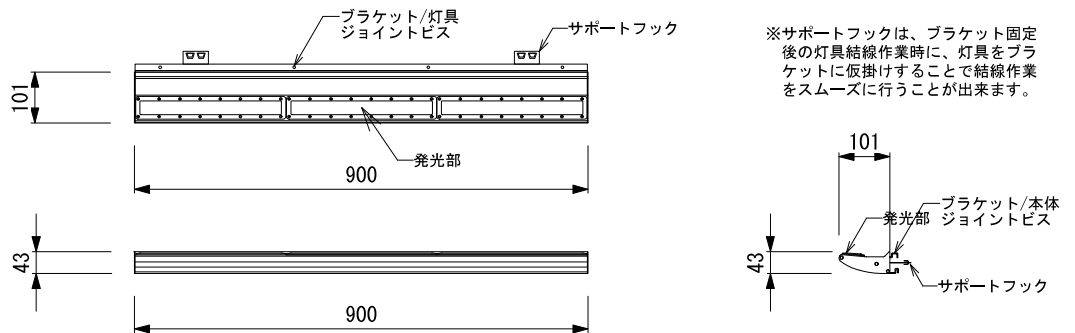
全体図



ブラケット図



灯具図



- ブラケットは上向き照射タイプ専用です。構造上下向き照射タイプとしては使用できません。
- 設置の際は、設置側の素材・構造に見合ったボルト等を選択して施工してください。（推奨ボルト径 M8以上）
- 配線の取出し口は、ブラケットの左右エンドプレートにあります。背面から取り出す場合は、任意の位置に穴をあけ施工してください。
- 連結して設置する場合は、連結プレートを使用しなければなりません。詳しくは取り扱い説明書に従ってください。
- 設置の際は、別紙取り扱い説明書に従って施工してください。
- 光源寿命は製品保証時間ではありません。
- 仕様は品質及び特性に影響のない範囲で変更することがあります。

部品名	材質・種類	入力電圧	AC 100V/277V	種別	屋外用 LED投光器
本体	アルミニウム	周波数	50/60Hz	名称	アドシャイン Lタイプ
発光部レンズ	ポリカーボネイト	消費電力	13W		L=900mm 上向き
LED	NICHIA	消費電流	100V/0.13A 200V/0.07A	型番	TB-13 (U)
本体塗装色	シルバーメタリック防錆塗装	全光束	1690 lm		
使用環境温度	-40°C~45°C	消費効率	130 lm/w		
保存環境温度	-40°C~65°C	色温度	5000K 6500K 常備品		
使用環境湿度	15%~90% RH		3000K 4000K 受注品	縮尺	FREE A4 第三角法 (単位: mm)
防塵防水等級	IP 65	演色性	Ra 85	作図	2020.05.24
耐衝撃等級	IK 10	照射角度	70° × 20°	承認	英 検図 肥田野 作図 何
SPD	1KV	質量	3.5kg	ミンテイジ株式会社	
		光源寿命	60,000h (光束維持率85%)		