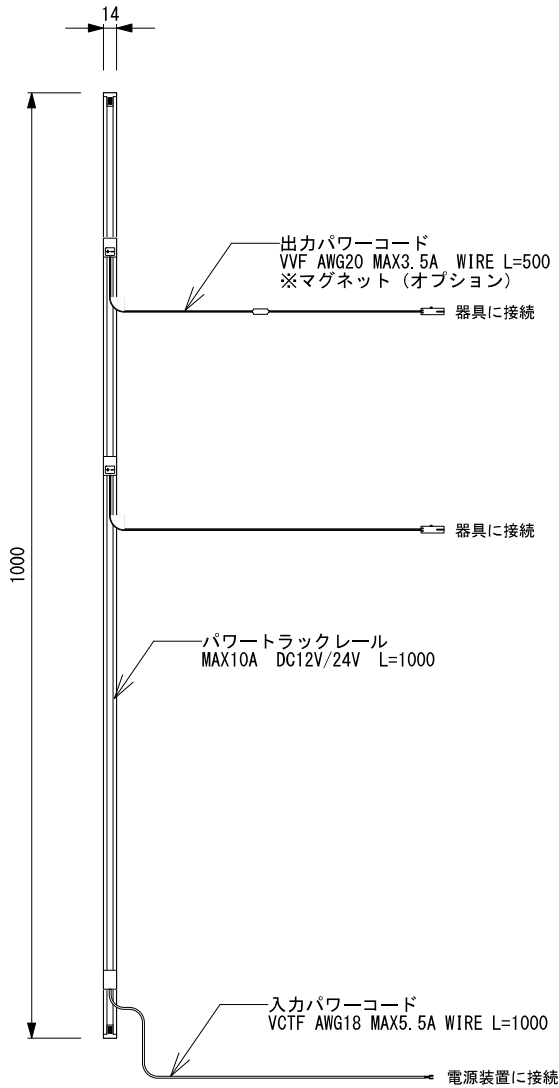


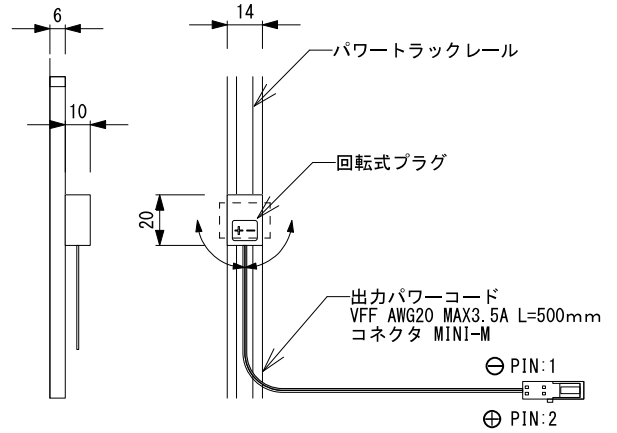
Mintage

全体図

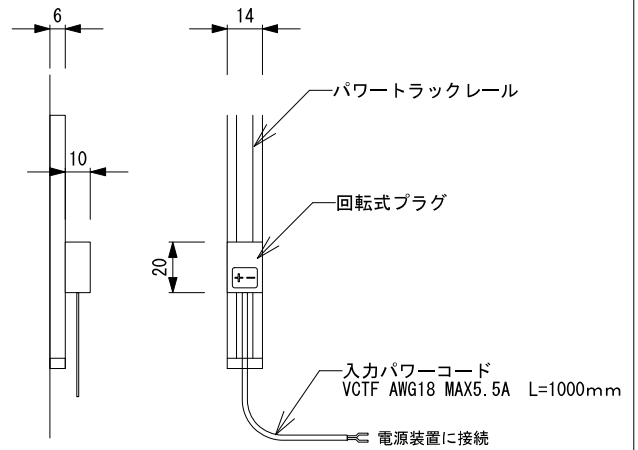


- ※ パワートラックレールの固定方法
- ・マグネット設置
 - ・付属「クリップ」(ビス止め)

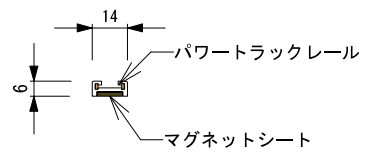
出力側



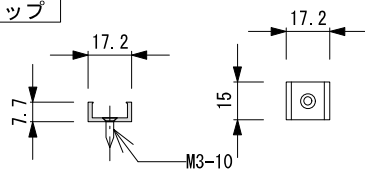
入力側



レール断面図



ビス止め用クリップ



No.	部品名	材質・種類	入力電圧	DC 12V/24V	種別	LED照明接続機器
1	本体	PVC	使用最大電流	Max 5.5A	名称	レールコンセント614
2	設置方法	マグネット接着			型番	MLS-LXPTW614-100 (パワートラックレール) MLS-LXPTW614-0P-050 (出カパワーコード) MLS-LXPTW614-1P-100 (入カパワーコード)
3		クリップ固定 M3ビス			縮尺	1 : 8 1 : 3 第三角法 (単位 : mm)
4	機能・用途	LED照明器具専用接続機器			作図	2019.05.07
5	取付場所	屋内専用			承認	検図 英 作図 肥田野
6	使用環境温度	-20℃~45℃ 湿度90%以下			ミンテイジ株式会社	
7	保存環境温度	-40℃~60℃ 湿度80%以下				
8						
9						