

Versus

 パーサス
天井常設タイプ

製品型番：MUV-VS50・MUV-VS100・MUV-VS200

取扱説明書

この度は、本製品をお買い上げいただき、誠にありがとうございます。

ご使用前に本取扱説明書をよくお読みの上、説明内容を充分にご理解いただけますようお願いいたします。本取扱説明書は大切に保管してください。

■ 安全上のご注意

ご使用前にこの「安全上のご注意」をよくお読みのうえ正しくお使いください。

ここに記載された注意事項は本製品を正しくお使いいただき、使用する方への危害や損害を未然に防止するためのものです。安全に関する重要な内容ですので必ず守って下さい。表示の内容を無視して誤った使い方をした際に生じる物的・人的被害は、取扱者の過失になりますので次の内容を必ずご確認ください。

紫外線 (UV-C) について

⚠ 警告 「死亡または重傷を負う可能性が想定される」内容を示します。

- 本製品は人がいない場所でUV-C照射を行う製品です。UV-C照射を行う部屋からは必ず退出し、UV-C照射範囲内には絶対に入らないでください。
- 人がいる場所や紫外線が直接当たる場所、または間接的に反射光が人に当たる場所では絶対に使用しないでください。
- UV-Cは強い殺菌作用を持つ反面、人体にも影響があるほど強力な紫外線です。健康な成人でも一定量以上のUV-Cを眼や皮膚などの露出部に受けた場合、人体への障害を誘発する原因となります。
- 点灯中のランプを直接、間接的に裸眼で見るとは絶対におやめください。また、反射光も眼に入らないようにしてください。裸眼で光源を見ると、目の障害（眼痛・充血・角膜炎・結膜炎）の原因となります。
- 紫外線 (UV-C) を皮膚に直接または間接的に当てることは絶対におやめください。無防備な状態で皮膚を光源に曝すと、紅斑や炎症、皮膚のDNA損傷による癌の誘発の原因となります。
- UV-C照射中にやむを得ず入室する場合は、露出を防止するため、必ず「紫外線防護マスク・メガネ」や「手袋」、「長袖・長ズボン」等を着用してください。
- 取り付けや取り外し、清掃や点検、器具操作の際は必ず電源を切ってから行ってください。感電、紫外線被曝の原因となります。
- 本製品の安全機能は危険を回避するための機能です。「UV-Cの照射を確認する」「使用中に器機の近くにおいても安全」な機能ではありません。作動中の機器には絶対に近づかないでください。
- 長時間のUV-C照射後は照射ユニット(LED部)などが、高温になっている場合がありますのでご注意ください。

⚠ 注意 「重傷を負う恐れまたは物的損害の発生が想定される」内容を示します。

- 動物(犬・猫・鳥・魚・虫など)の近くで使用しないでください。紫外線照射により、障害を誘発する原因となります。
- 布地や壁紙など退色しやすい物のそばで使用しないでください。被照射物が紫外線により退色・変色・品質変化・劣化を起こす原因となります。
- 植物のそばで使用しないでください。紫外線により葉を枯らしたり育成障害の原因となります。
- UV-Cによる不活化・殺菌効果は対象の種類、大きさや形状、使用する温度・湿度環境などにより大幅に異なります。
- 本製品は、ウイルスや菌を不活化、殺菌するものであり、空間全体のウイルスや菌を完全に滅菌するものではありません。また、感染を完全に予防するものではありません。

施工について

⚠ 警告 「死亡または重傷を負う可能性が想定される」内容を示します。

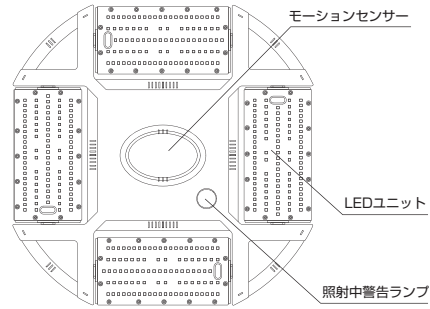
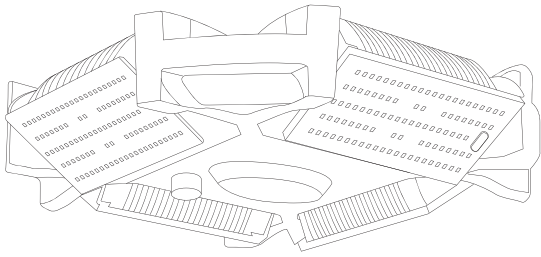
- 施工は電気工事士の有資格者が電気設備の技術基準・内線規程に従い行ってください。
- 取り付けは取扱説明書に従い行って下さい。取り付けに不備があると、器具落下、感電、火災の原因となります。
- 指定された電圧以外での使用はしないでください。感電、火災、故障の原因となります。
- 不安定な場所や、柔らかい場所には取り付けしないでください。器具落下、感電、火災の原因となります。
- 振動や衝撃の激しい場所には取り付けしないでください。器具落下や器具故障の原因となります。
- 取り付けの際は器具の重量に耐える場所に取り付けてください。器具落下の原因となります。
- 器具取り付けの際は電線を挟まないよう注意してください。感電、火災の原因となります。
- 本製品を分解・改造しないでください。感電、火災、器具落下の原因となります。
- 配線やコードを傷つけたり、無理に曲げたり、加工しないでください。感電、火災、故障の原因となります。
- 腐食性ガス、可燃性ガス、粉塵の多い場所では使用しないでください。火災の原因となります。
- 器具の上に物を乗せる、ぶら下げる等の負荷を与えないでください。器具の破損、落下の原因となります。
- 器具の穴や隙間に、ピンや針金など金属物を入れないでください。感電、故障の原因となります。

⚠ 注意 「重傷を負う恐れまたは物的損害の発生が想定される」内容を示します。

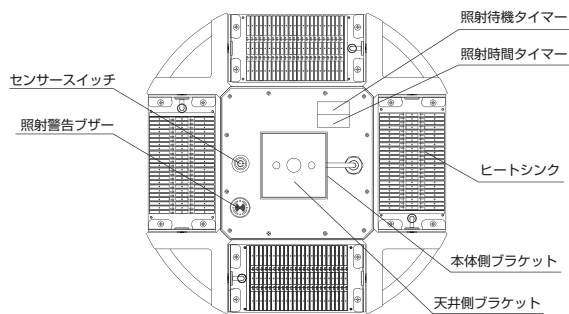
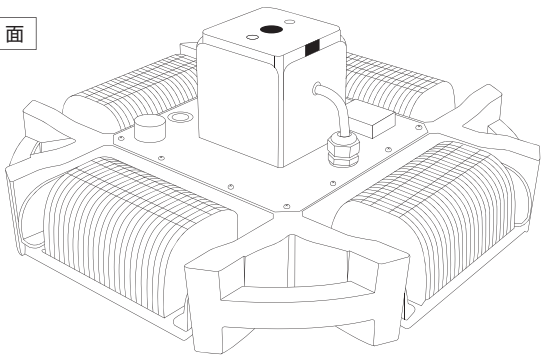
- 調光器が付いた回路、非常灯、誘導灯では絶対に使用しないでください。製品の破損や発煙、点灯回路の損傷の原因となります。
- 照射完了後は必ず電源ボタンをOFFにしてください。誤作動、故障の原因となります。
- 下記のような場所では使用しないでください。器具落下、感電、火災、故障の原因となります。
 - ・ 過度に水がかかる場所
 - ・ 低温の場所
 - ・ 高温の場所
 - ・ 粉塵の多い場所
 - ・ 可燃性ガス、腐食性ガスの生じる場所
 - ・ 振動、衝撃の発生する場所
 - ・ 密閉している場所
 - ・ 油煙の当たる場所
- 布や紙などの燃えやすいものを器具にかがせたり、覆わないでください。火災の原因となります。
- 器具の下に温度の高くなるもの(ストーブ、ガスレンジ等)を置かないでください。火災の原因となります。
- 汚れが付着した際は柔らかい布で拭いてください。シンナー、ベンジン、アルコール等を使用すると製品の表面を傷めますので使用しないでください。
- LED素子などは交換できません。分解、改造、水洗いはしないでください。
- 万一破損や故障した場合、すぐに使用を中止してください。そのままの状態で使用を続けると、感電、火災の原因となります。

各部名称

照射面



背面



製品仕様

| 製品名 | 深紫外線殺菌装置Versus 天井常設タイプ | | |
|--------|------------------------|------------------|------------------|
| 型番 | MUV-VS50 | MUV-VS100 | MUV-VS200 |
| 消費電力 | 50W | 100W | 200W |
| 定格電圧 | AC100V/200V | AC100V/200V | AC100V/200V |
| LED | 深紫外線LED | 深紫外線LED | 深紫外線LED |
| 波長 | 275nm(typ) | 275nm(typ) | 275nm(typ) |
| 照射角度 | 120° | 120° | 120° |
| 使用環境温度 | -10℃~+40℃ | -10℃~+40℃ | -10℃~+40℃ |
| 光源寿命 | 10,000時間 | 10,000時間 | 10,000時間 |
| 外形寸法 | H170×W426×D426mm | H170×W426×D426mm | H170×W426×D426mm |

製品保証書

| | | | | |
|-------------|--|--------|----------|--|
| 製品名 | 深紫外線LED照射装置 J-VS Versus 天井常設タイプ | | 型番 | |
| お客様名 | 様 | | | |
| 住所 電話番号 | 〒 | | TEL() - | |
| 保証期間 | お買い上げより1年間 | お買い上げ日 | 年 月 日 | |
| お取扱い 販売店 | | | | |
| 住所 電話番号 | 〒 | | TEL() - | |

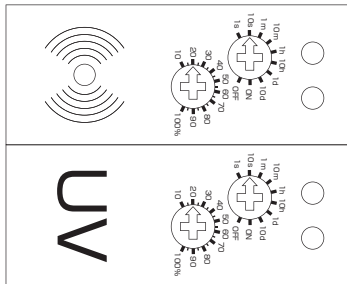
ミンテイジ株式会社 〒104-0042 東京都中央区入船 2-9-5 HKビル1F
TEL: 03-3537-7055 Mail: info@mintage.co.jp

保証対象について

1. 本製品の保証期間はご購入日より1年間です。
2. 保証期間内に取扱説明書などの注意書に従った正常な施工・使用状態で故障した場合には本書記載内容に基づき、修理または交換いたします。
3. 保証を求められる場合には、本保証書を提出願います。ご使用環境、状況によっては保証対象外とさせていただきます。ご了承ください。
4. 製品は受領後すみやかに開梱し、検品の上、瑕疵があれば通知をして下さい。受領日より1週間以上経過しての瑕疵に関する通知は保証の対象外となります。
5. 弊社が行う保証は、製品の交換のみとさせていただきます。取付工事費用・現場足場費用・搬送費用・店舗休業補償及び利益損失補填などは保証対象外とさせていただきます。
6. 以下の場合は保証期間内であっても保証対象外となります。
 - (1) 本保証書の提示がない場合。
 - (2) 保証書に必要記入事項の記入がない場合、及び保証書の字句を書き換えられた場合。
 - (3) ご購入後の輸送途中、及び設置や使用中の事故(落下や衝撃等)による製品の故障及び破損。
 - (4) 改造または不当な修理による故障および破損。
 - (5) 故意、不注意による製品の故障及び破損。
 - (6) 火災や天災による故障及び破損。
 - (7) 製品の製造ロットや経年変化による差異。
 - (8) 消耗品の交換。
7. 本製品に起因しない事故等は弊社では一切その責任を取りかねますので予めご了承下さい。
8. この保証書は日本国内においてのみ有効です。

5. タイマーの設定

・本体背面のタイマーで以下の2種類の時間が設定できます。（※実際のタイマー取付方向が横向きのため、横向き表記で説明しています。）



【照射待機時間タイマー】

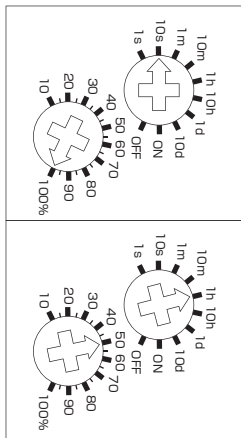
電源投入後、UV-Cが照射されるまでの待機時間です。待機時間中に使用する部屋などから退出してください。
 ※「時間ダイヤル」→「OFF」：照射時間タイマーへ移行せず、待機時間タイマーが作動し続けます。
 ※「時間ダイヤル」→「ON」：待機タイマーは作動せず、すぐにUV-C照射時間タイマーに移行します。

【UV-C照射時間タイマー】

UV-Cを照射し続ける時間です。ご使用になる高さや、対象とするウイルス・菌に合わせて時間を設定してください。
 上記で設定した待機時間経過後にUV-Cの照射が開始されます。
 ※「時間ダイヤル」→「OFF」：照射は開始されません。
 ※「時間ダイヤル」→「ON」：センサー稼働状態で照射し続けます。

⚠ 注意

【照射時間タイマー】、【UV-C照射時間タイマー】共に、時間ダイヤルを「ON」・「OFF」に設定しないでください。

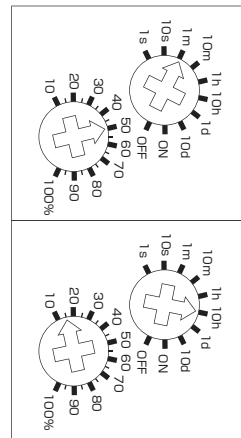


【照射待機時間タイマー】

・待機時間を【10秒】に設定する場合
 「時間ダイヤル」を10s（10秒）に設定します。
 「%ダイヤル」を100%に設定します。

【UV-C照射時間タイマー】

・照射時間を【30分】に設定する場合
 「時間ダイヤル」を1h（1時間）に設定します。
 「%ダイヤル」を50%に設定します。



【照射待機時間タイマー】

・待機時間を【30秒】に設定する場合
 「時間ダイヤル」を1m（1分）に設定します。
 「%ダイヤル」を50%に設定します。

【UV-C照射時間タイマー】

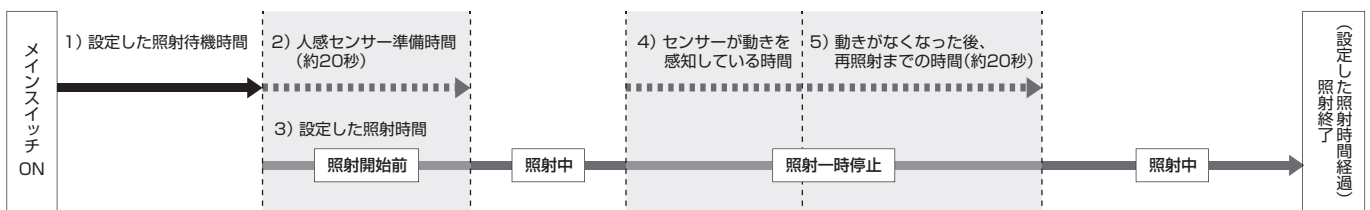
・照射時間を【1時間30分】に設定する場合
 「時間ダイヤル」を10h（10時間）に設定します。
 「%ダイヤル」を15%に設定します。

・人感センサー機能のON/OFF

人感センサーは、使用する室内で動きがない場合でも、ガラス窓越しや薄い壁の外など、室外の動きも感知し照射を一時停止する場合があります。ガラス窓が多い部屋や室外の動きが激しい場所など、頻繁に照射が停止し適切な照射時間が確保できない場合は、本体背面の「センサースイッチ」で人感センサー機能をOFFにしてください。

【人感センサー機能をONにして使用する場合】

- ・照射待機時間経過後、人感センサー準備時間が約20秒あります。（※この20秒も設定した照射時間内に含まれます。）
- ・照射中に人感センサーが稼働した場合、動きを感知している間は照射を停止します。（※この照射を停止している時間も照射時間に含まれます。）
- ・動きがなくなってから約20秒後に再度照射が始まります。（※この20秒も設定した照射時間内に含まれます。）



※上図のように待機時間終了後の「人感センサー準備時間（約20秒）」と照射中に「人感センサーが動きを感知し照射を停止している時間」、動きがなくなった後の「再度照射までの（約20秒）」の【照射をしていない時間】も設定した照射時間に含まれます。

【人感センサー機能をOFFにして使用する場合】

- ・センサー準備時間（20秒）はありません。照射待機時間経過直後にUV-C照射が開始されます。
- ・設定した照射時間中は常にUV-Cが照射されます。（照射中に人の動きがあった場合でも照射は停止しません。充分にご注意ください。）

⚠ 警告

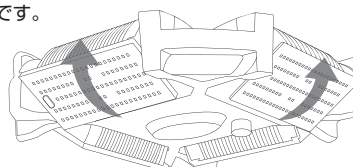
- ・人感センサー機能をOFFにした場合、人の動きがあった場合でもUV-Cの照射は停止しません。
- ・必ずご使用になる環境をしっかりと確認したうえ、部屋への人の出入りが無いよう充分にご注意ください。
- ・本製品の安全機能は危険を回避するための機能です。「UV-Cの照射を確認する」「使用中に器機の近くにいるても安全」な機能ではありません。

・照射角度の調節

4つのLEDユニットはそれぞれ200°まで回転させることができ、個々で照射角度の調節が可能です。

⚠ 注意

- ・LEDユニットの角度調整は過度に行わないでください。※器具故障の原因となります。
- ・LEDユニット背面のヒートシンクは構造上、「鋭い部分」「尖っている部分」があります。手などを切らないようご注意ください。



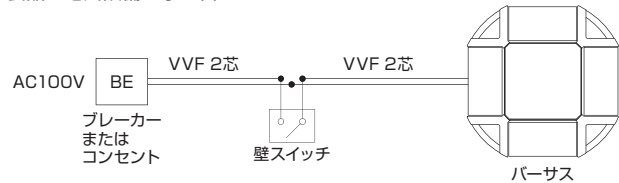
取付方法

・電気配線

- ・施工は電気工事士の有資格者が電気設備の技術基準・内線規程に従って行ってください。
- ・取り付けの際は、専用のスイッチを用意してください。詳しくは別紙「電気配線参考図」をご覧ください。

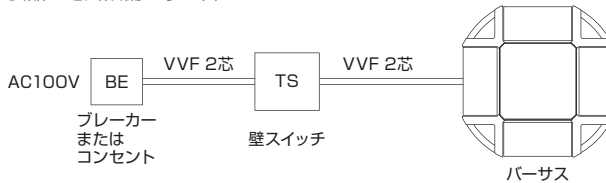
【壁スイッチ使用】

使用時だけスイッチONにし、電源供給させ作動する方法です。
電源供給はブレーカーまたはコンセントから供給してください。
製品に電気設備工事は含まれません。



【タイマースイッチ使用】

24時間タイマーを設置し、指定したセット時間に自動で作動する方法です。
電源供給はブレーカーまたはコンセントから供給してください。
製品に電気設備工事は含まれません。



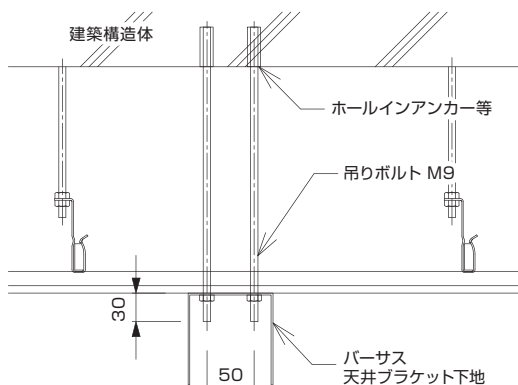
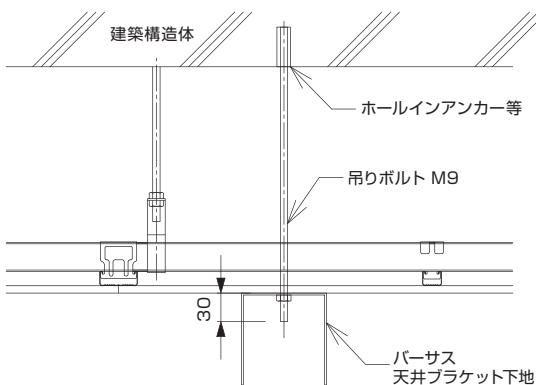
・取付方法

- ・取り付けの際は器具の重量に耐える場所に取り付けてください。器具落下の原因になります。
- ・天井設置の際は、2本の吊りボルトを使用し取り付けてください。詳しくは別紙「取付方法参考図」をご覧ください。

【建築構造体支持】※推奨方法

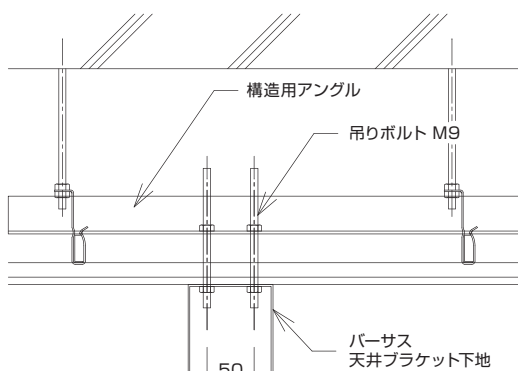
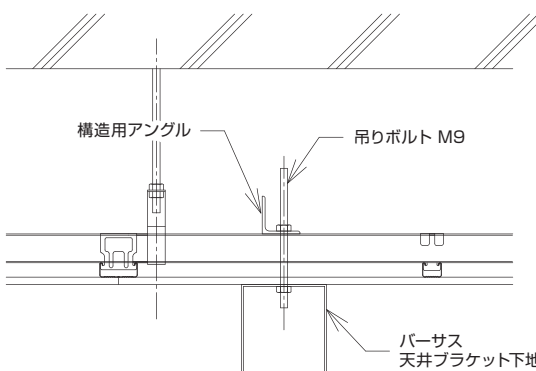
天井スラブまたは建物鉄骨等の建築構造体から吊りボルトを下ろして取り付ける方法です。

- ①建築構造体（スラブ・鉄骨）に支持した吊りボルト（M9）2本を下ろします。※天井ボードから30mm程度出します。
- ②製品に付属のブラケット下地を吊りボルトに差し込み、ナットで固定します。
- ③製品本体のブラケットカバー部をブラケット下地に差し込み、付属のビス（M6）8本で固定します。



【野縁支持】

- ①天井下地軽鉄の野縁受け2本に構造用アンクル材を設置し、吊りボルト（M9）2本を下ろします。※天井ボードから30mm程度出します。
※構造用アンクル材の設置は必ず野縁受けに設置してください。野縁に設置することは絶対におやめください。
- ②製品に付属のブラケット下地を吊りボルトに差し込み、ナットで固定します。
- ③製品本体のブラケットカバー部をブラケット下地に差し込み、付属のビス（M6）8本で固定します。



⚠ 警告

- ・不安定な場所や、柔らかい場所には取り付けしないでください。器具落下、感電、火災の原因となります。
- ・振動や衝撃の激しい場所には取り付けしないでください。器具落下や器具故障の原因となります。
- ・器具取り付けの際は電線を挟まないよう注意してください。感電、火災の原因となります。
- ・調光器が付いた回路、非常灯、誘導灯では絶対に使用しないでください。製品の破損や発煙、点灯回路の損傷の原因となります。