



電源
一体

AC
100V
〜
277V

IP
66

耐塩

耐雷サージ
10KV

日垂
LED

ディライト
センサー

3年
保証



屋外耐候性に優れ、グレアを抑えた目に優しいナイター施設照明

ゴルフ場やスキー場、グラウンドや広場など屋外のナイター施設照明に最適な防水タイプのハイパワーLED投光器です。本体の防塵防水性能はIP66、ボディには耐塩害塗装を施し屋外耐久性を向上。背面に防水型配電ボックスを搭載し、電源や配線・付帯部品を風雨から完全に保護します。耐雷サージ性能は10KVに対応、IEC (国際電気標準会議) 基準の4KVを上回る安全性を確保しています。

● 配電ボックス

雨や粉塵から電源部分を守るために本体背面に配電ボックスを搭載。ロック機能が付いた防水型の配電ボックスにより、電源や配線接続部をしっかりと保護します。また、ボックス内に電源や配線を組み込んでいるため、設置時に面倒な配線作業が必要ありません。



電源・配電ボックス



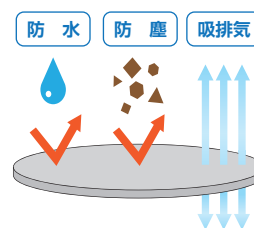
● 優れた放熱性

高出力照明の課題である発光時の熱を効率よく放熱し、長寿命化を実現。



● 結露防止用通気弁

発光面に付けられた結露防止用通気弁により、外部からの水や粉塵の侵入を遮断し空気だけを通すので、通気性を保ち器具内の結露や熱溜りを防止します。



400Wタイプ

メタルハライドランプ1000形相当



超狭角配光 ビーム角 20°

MPL-PO2-400/SN

狭角配光 ビーム角 30°

MPL-PO2-400/N

中角配光 ビーム角 60°

MPL-PO2-400/M

定格光束：56,000 lm
消費電力：400W
固有エネルギー消費効率：140lm/W
質量：14.5kg

600Wタイプ

メタルハライドランプ1500形相当



超狭角配光 ビーム角 20°

MPL-PO2-600/SN

狭角配光 ビーム角 30°

MPL-PO2-600/N

中角配光 ビーム角 60°

MPL-PO2-600/M

定格光束：84,000 lm
消費電力：600W
固有エネルギー消費効率：140lm/W
質量：25.5kg

800Wタイプ

メタルハライドランプ1500形相当



超狭角配光 ビーム角 20°

MPL-PO2-800/SN

狭角配光 ビーム角 30°

MPL-PO2-800/N

中角配光 ビーム角 60°

MPL-PO2-800/M

定格光束：112,000 lm
消費電力：800W
固有エネルギー消費効率：140lm/W
質量：25.5kg

1200Wタイプ

メタルハライドランプ2000形相当



超狭角配光 ビーム角 20°

MPL-PO2-1200/SN

狭角配光 ビーム角 30°

MPL-PO2-1200/N

中角配光 ビーム角 60°

MPL-PO2-1200/M

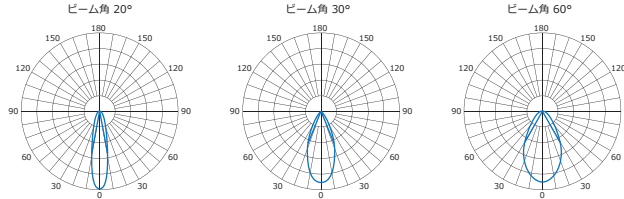
定格光束：168,000 lm
消費電力：1200W
固有エネルギー消費効率：140lm/W
質量：36.0kg

■ 共通仕様

電源ユニット一体形 IP66 日垂LED

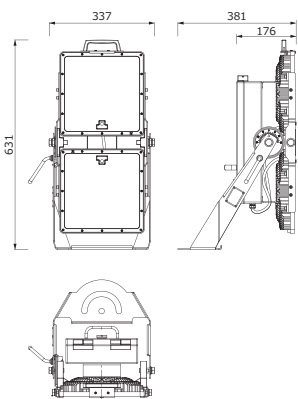
定格電圧：AC100V~277V
耐雷サージ：10KV
平均演色評価数：Ra75
色温度：電球色 (3000K)
白色 (4000K)
昼白色 (5000K)
昼光色 (6000K)
使用環境温度：-40℃~+50℃
光源寿命：60,000時間 (光束維持率85%)

■ 配光曲線

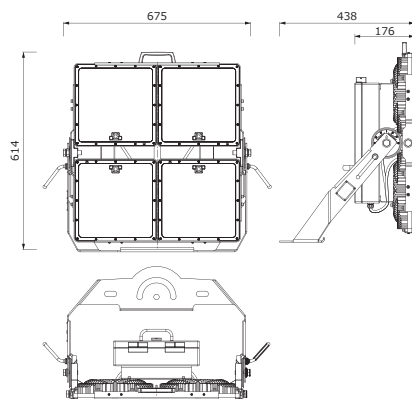


■ 寸法図

400Wタイプ



600W/800Wタイプ



1200Wタイプ

